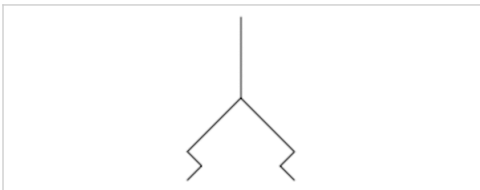


## Serie FSG

- F = 0.75-4 N
- Außendurchmesser 5-10 mm
- Innengewinde
- wärmebeständig



Umgebungstemperatur min./max.	-30 ... 180 °C
Umgebungstemperatur kurzzeitig (30 s) min./max.	-50 ... 220 °C
Härte gemäß Norm	55 ± 5 Shore A
Abriebswert gemäß Norm	180-200 mm <sup>3</sup>
Gewicht	Siehe Tabelle unten



### Technische Daten

Materialnummer	Druckluftanschluss	Außendurchmesser	Haltekraft	Volumen	max. Krümmung des Objektes Rmin	Lieferumfang
			*)			
1820455051	M5	5 mm	0,75 N	0,005 cm <sup>3</sup>	8 mm	2 Stück
1820455055	M5	6 mm	1,2 N	0,008 cm <sup>3</sup>	8 mm	2 Stück
1820455059	M5	8 mm	2,3 N	0,03 cm <sup>3</sup>	10 mm	2 Stück
1820455063	G 1/8	10 mm	4 N	0,07 cm <sup>3</sup>	13 mm	2 Stück

Materialnummer	Gewicht
1820455051	0,001 kg
1820455055	0,001 kg
1820455059	0,002 kg
1820455063	0,002 kg

\*) Theoretischer Wert bei 60% Vakuum, ohne Sicherheitsfaktor

### Technische Informationen

Zur Anwendung auf ebenen und glatten bis leicht rauhen Oberflächen.

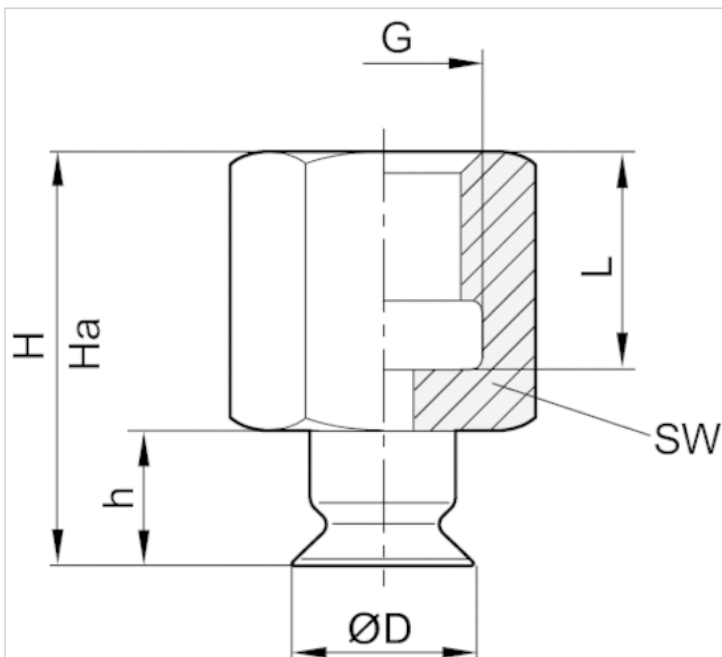
## Technische Informationen

### Werkstoff

Anschlussstück	Aluminium
Sauger	Fluor-Methyl-Polysiloxan

## Abmessungen

### Abmessungen



### Abmessungen

Materialnummer	ØD	G	Ha*)	H	h	L	SW
1820455051	5 mm	M5	15.6	16.5	6.5	8.5	8
1820455055	6 mm	M5	15.5	16.5	6.5	8.5	8
1820455059	8 mm	M5	15.6	17	7	8.5	8
1820455063	10 mm	G 1/8	22.2	23.5	7.5	13	14

\*) Höhe bei Vakuumbetrieb

## Diagramme

max. Krümmung des Objektes  $R_{min}$

