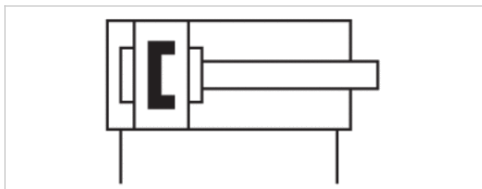


Minizylinder, Serie CSL-RD

- Ausführung: ISO-Bauart
- Ø 16-25 mm
- Anschlüsse M5, G 1/8
- doppelwirkend
- mit Magnetkolben
- Dämpfung elastisch, fest eingestellt
- mit integrierter Aufhängebefestigung
- Kolbenstange Außengewinde
- ATEX optional
- lebensmitteltauglich



Normen	ISO 6432
Druckluftanschluss	Innengewinde
Betriebsdruck min./max.	1 ... 10 bar
Umgebungstemperatur min./max.	-20 ... 80 °C
Mediumtemperatur min./max.	-20 ... 80 °C
Medium	Druckluft
Max. Partikelgröße	50 µm
Ölgehalt der Druckluft	0 ... 5 mg/m ³
Druck zur Bestimmung der Kolbenkräfte	6.3 bar

Technische Daten

Kolben-Ø Kolbenstangengewinde Anschlüsse Kolbenstangen-Ø	16 mm M6 M5 6 mm	20 mm M8 G 1/8 8 mm	25 mm M10x1,25 G 1/8 10 mm
Hub 25	R412020398	R412020442	R412020486
50	R412020399	R412020443	R412020487
80	R412020400	R412020444	R412020488
100	R412020401	R412020445	R412020489
125	R412020402	R412020446	R412020490
160	R412020403	R412020447	R412020491
200	R412020404	R412020448	R412020492
250	R412020405	R412020449	R412020493
320	R412020406	R412020450	R412020494
400	R412020407	R412020451	R412020495
500	R412020408	R412020452	R412020496

Technische Daten

Kolben-Ø	16 mm	20 mm	25 mm
Kolbenkraft einfahrend	109 N	166 N	260 N
Kolbenkraft ausfahrend	127 N	198 N	309 N
Aufschlagenergie	0,14 J	0,23 J	0,35 J
Gewicht 0 mm Hub	0,034 kg	0,063 kg	0,082 kg
Gewicht +10 mm Hub	0,002 kg	0,005 kg	0,006 kg
Hub max.	800 mm	1100 mm	1200 mm

Technische Informationen

Der Drucktaupunkt muss mindestens 15 °C unter der Umgebungs- und Mediumtemperatur liegen und darf max. 3 °C betragen.
Der Ölgehalt der Druckluft muss über die gesamte Lebensdauer konstant bleiben.

Verwenden Sie ausschließlich von AVENTICS zugelassene Öle, siehe Kapitel „Technische Informationen“.

Klemmstück für Magnetfeldsensor notwendig

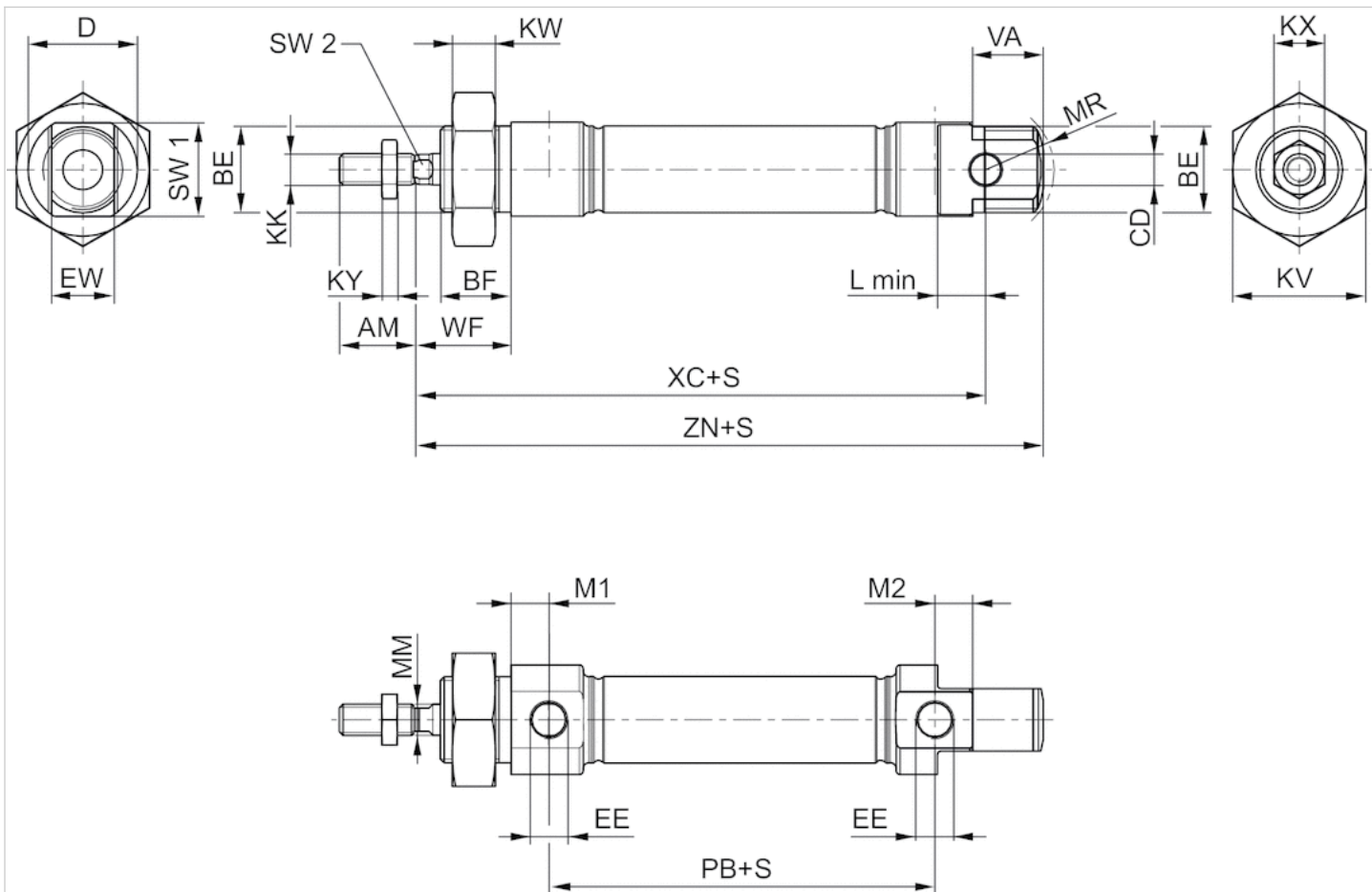
ATEX-zertifizierte Zylinder mit der Kennzeichnung II 2G c IIB T4 / II 2D c IP65 T125°C X sind im Internetkonfigurator generierbar.

Technische Informationen

Werkstoff	
Zylinderrohr	Nichtrostender Stahl
Kolbenstange	Nichtrostender Stahl
Kolben	Aluminium
Deckel vorne	Nichtrostender Stahl, elektropoliert
Deckel hinten	Nichtrostender Stahl, elektropoliert
Dichtung	Nitril-Butadien-Kautschuk
Mutter für Zylinderbefestigung	Nichtrostender Stahl
Mutter für Kolbenstange	Nichtrostender Stahl
Abstreifer	Polyurethan
Führungsbuchse	Kunststoff
Schmiermittel	ISO 21469 (NSF-H1)

Abmessungen

Abmessungen



S = Hub

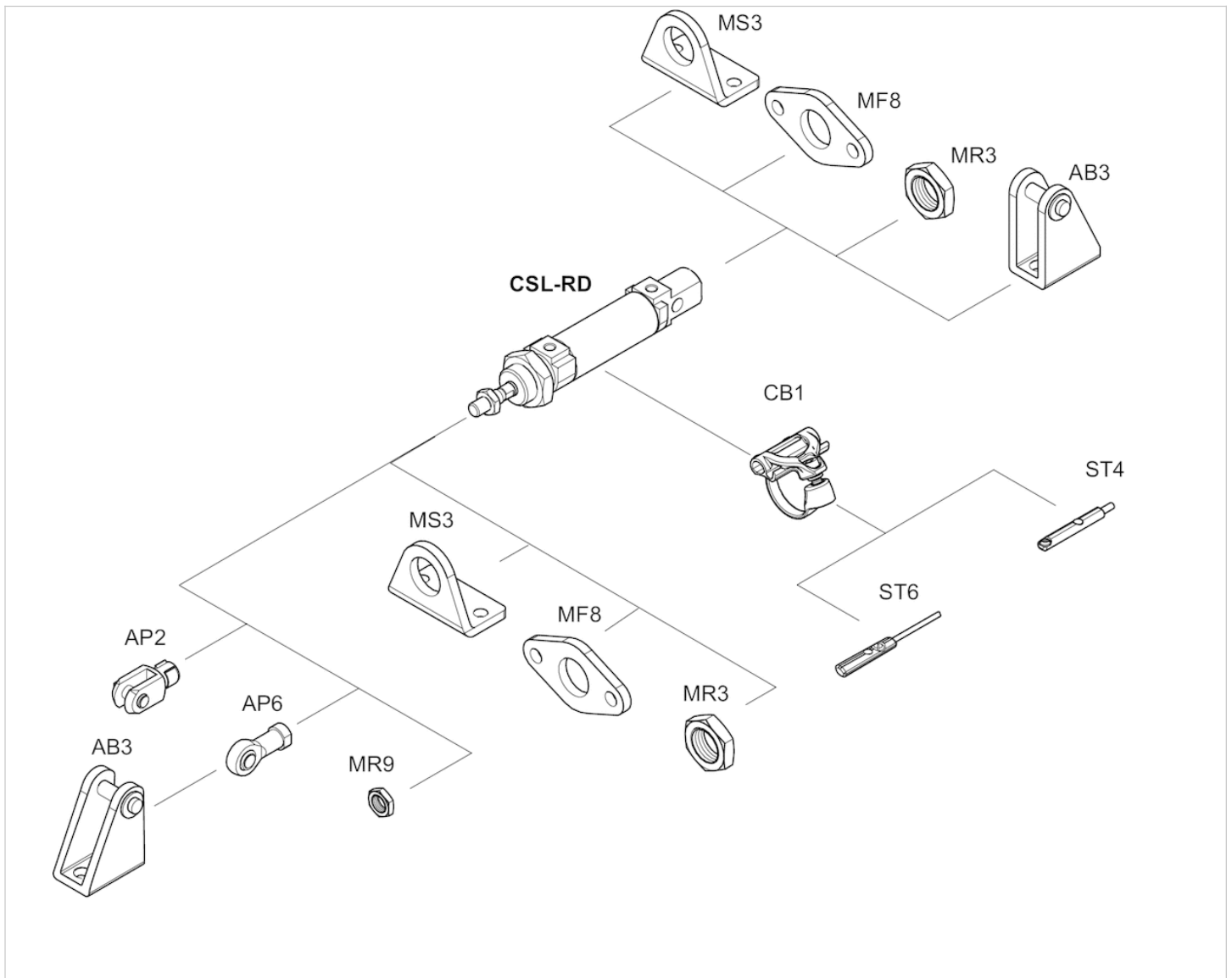
Abmessungen

Kolben-Ø	AM-2	BE	BF	CD H9	D	EE	EW d13	KK	KV	KW	KX	KY	L min	M1/M2	MM f8	MR	PB ±1	VA
16 mm	16	M16x1,5	16	6	22	M5 t=5	12	M6	24	8	10	3,2	9	6,7	6	16	43,6	16
20 mm	20	M22x1,5	18	8	28	G 1/8 t=8	16	M8	32	11	13	4	12	9,7	8	18	48,6	18
25 mm	22	M22x1,5	20	8	33	G 1/8 t=8	16	M10x1,25	32	11	17	5	12	9,7	10	19	52,6	20

WF ±1,4	XC ±1	ZN ± 1	SW 1	SW 2
22	82	94,7	20	5
24	95	109,7	24	6
28	104	119,7	28	8

Zubehörübersicht

Übersichtszeichnung

**HINWEIS:**

Diese Übersichtszeichnung dient zur Orientierung, an welcher Stelle die unterschiedlichen Zubehörteile am Zylinder befestigt werden können. Dazu wurde die Darstellung vereinfacht. Eine konkrete Ableitung maßlicher Gegebenheiten ist deshalb nicht zulässig.