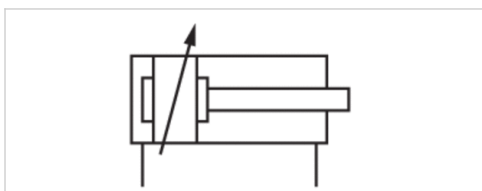


Zugankerzylinder ISO 15552, Serie ITS

- Ø 160-320 mm
- Anschlüsse G 3/4, G 1
- doppelwirkend
- Dämpfung pneumatisch, einstellbar
- Kolbenstange Außengewinde
- wärmebeständig



Normen	ISO 15552
Druckluftanschluss	Innengewinde
Betriebsdruck min./max.	2 ... 10 bar
Umgebungstemperatur min./max.	-10 ... 150 °C
Mediumtemperatur min./max.	-10 ... 150 °C
Medium	Druckluft
Max. Partikelgröße	50 µm
Ölgehalt der Druckluft	0 ... 5 mg/m ³
Druck zur Bestimmung der Kolbenkräfte	6.3 bar



Technische Daten

Kolben-Ø Kolbenstangengewinde Anschlüsse Kolbenstangen-Ø	160 mm M36x2 G 3/4 40 mm	200 mm M36x2 G 3/4 40 mm	250 mm M42x2 G 1 50 mm	320 mm M48x2 G 1 63 mm
Hub 25	R480634923	R480627379	R480627475	R480627559
50	R480627308	R480627380	R480627476	R480627560
80	R480627309	R480627381	R480627477	R480627561
100	R480627310	R480627382	R480627478	R480627562
125	R480627311	R480627383	R480627479	R480627563
160	R480627312	R480627384	R480627480	R480627564
200	R480627313	R480627385	R480627481	R480627565
250	R480627314	R480627386	R480627482	R480627566
320	R480627315	R480627387	R480627483	R480627567
400	R480627316	R480627388	R480627484	R480627568
500	R480627317	R480627389	R480627485	R480627569

Technische Daten

Kolben-Ø	160 mm	200 mm	250 mm	320 mm
Kolbenkraft einfahrend	11650 N	18640 N	29124 N	47778 N
Kolbenkraft ausfahrend	12436 N	19416 N	30337 N	49705 N
Dämpfungslänge	50 mm	50 mm	64 mm	55 mm
Dämpfungsenergie	160 J	170 J	180 J	190 J
Gewicht 0 mm Hub	12,5 kg	15,67 kg	25,87 kg	46,89 kg
Gewicht +10 mm Hub	0,21 kg	0,21 kg	0,38 kg	0,61 kg
Hub max.	2700 mm	2700 mm	2500 mm	2500 mm

Technische Informationen

Der Drucktaupunkt muss mindestens 15 °C unter der Umgebungs- und Mediumstemperatur liegen und darf max. 3 °C betragen.

Der Ölgehalt der Druckluft muss über die gesamte Lebensdauer konstant bleiben.

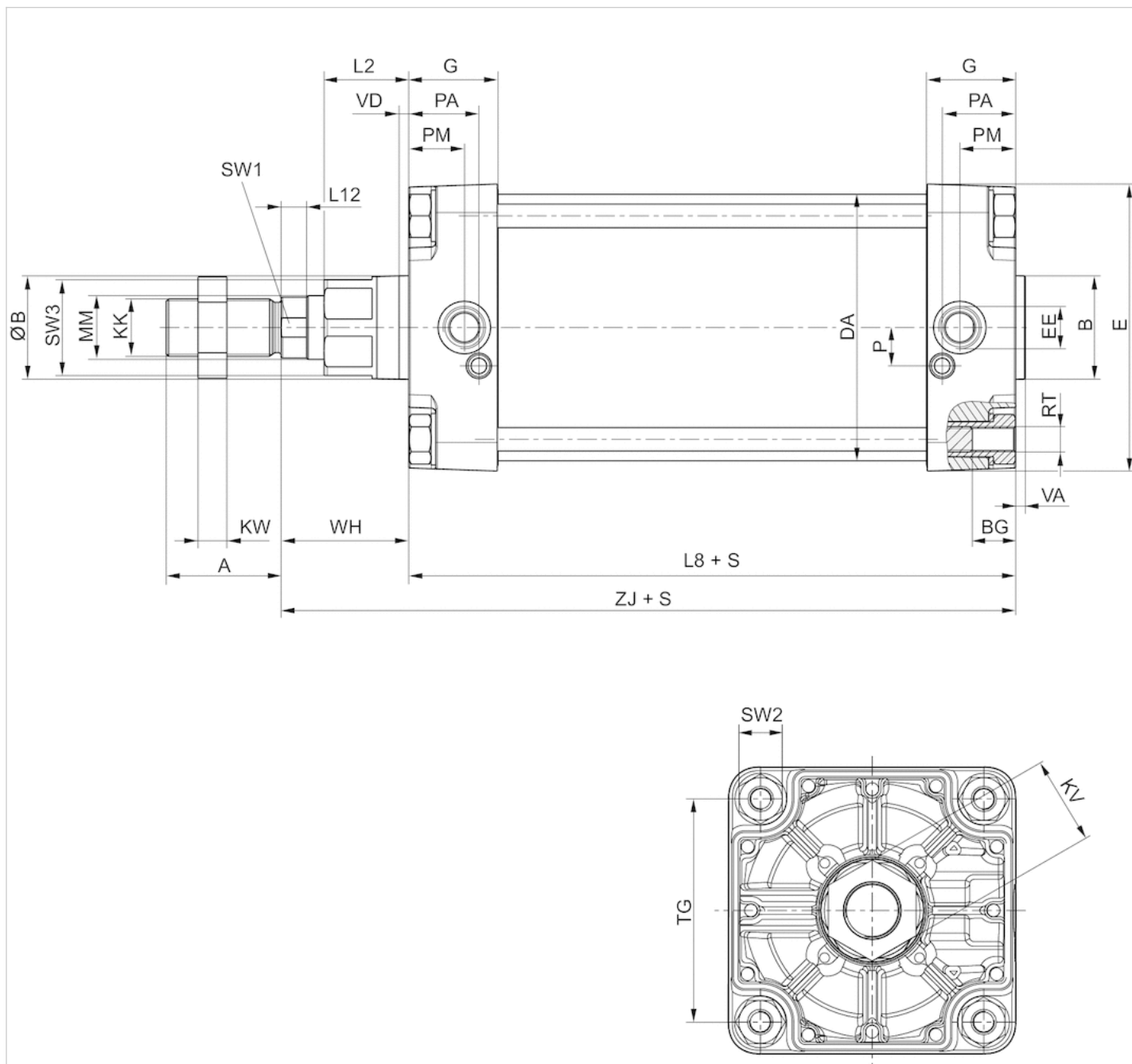
Verwenden Sie ausschließlich von AVENTICS zugelassene Öle, siehe Kapitel „Technische Informationen“.

Technische Informationen

Werkstoff	
Zylinderrohr	Aluminium, eloxiert
Kolbenstange	Nichtrostender Stahl
Deckel vorne	Aluminium
Dichtung	Fluor-Kautschuk
Mutter für Kolbenstange	Stahl, verzinkt
Abstreifer	Fluor-Kautschuk
Zuganker	Nichtrostender Stahl

Abmessungen

Abmessungen



S = Hub

Abmessungen

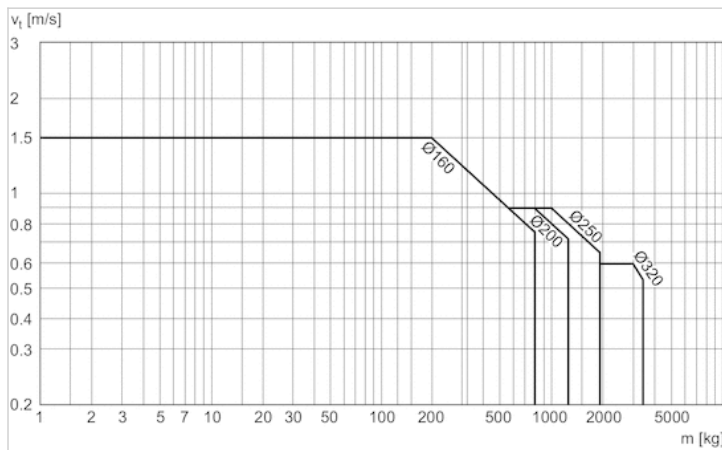
Kolben-Ø	A	B	ØB	BG	DA	E	EE	G	KK	KV	KW	L2	L8	L12	MM	P	PA	PM	RT	SW1	SW2	SW3	TG
160 mm	72	65	65	24	167	180	G 3/4	56	M36x2	55	18	53	180	16	40	24	45	35	M16	36	27	60	140
200 mm	72	75	75	24	210	220	G 3/4	54	M36x2	55	18	56	180	16	40	22.5	42	30	M16	36	27	60	175
250 mm	84	90	90	25	262	280	G 1	59.5	M42x2	65	21	67	200	20	50	29	46	32.8	M20	46	41	80	220
320 mm	96	110	110	28	336	350	G 1	61.5	M48x2	75	24	76	220	23.25	63	30	48	37	M24	55	50	95	270

VA	VD	WH	ZJ
6	6	80	260

VA	VD	WH	ZJ
6	6	95	275
10	31	105	305.3
10	34	120	340.5

Diagramme

Dämpfungsdiagramm

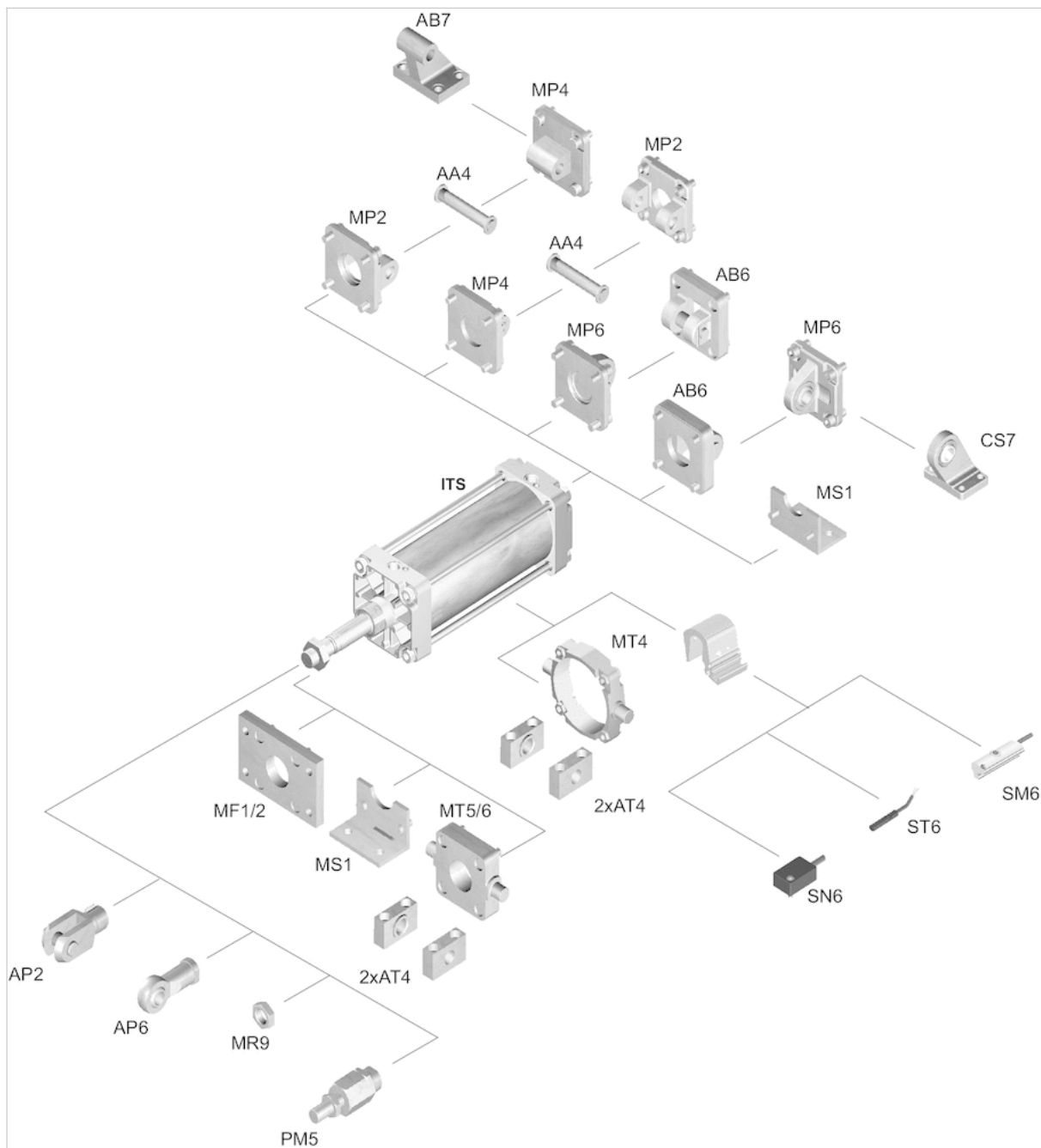


v = Kolbengeschwindigkeit [m/s]

m = Dämpfbare Masse [kg]

Zubehörübersicht

Übersichtszeichnung

**HINWEIS:**

Diese Übersichtszeichnung dient zur Orientierung, an welcher Stelle die unterschiedlichen Zubehörteile am Zylinder befestigt werden können. Dazu wurde die Darstellung vereinfacht. Eine konkrete Ableitung maßlicher Gegebenheiten ist deshalb nicht zulässig.