

## Zugankerzylinder ISO 15552, Serie TRB

- Ø 32-125 mm
- Anschlüsse G 1/8, G 1/4, G 3/8, G 1/2
- doppelwirkend
- mit Magnetkolben
- Dämpfung elastisch
- Kolbenstange Außengewinde



Normen	ISO 15552
Druckluftanschluss	Innengewinde
Betriebsdruck min./max.	1,5 ... 10 bar
Umgebungstemperatur min./max.	-20 ... 80 °C
Mediumtemperatur min./max.	-20 ... 80 °C
Medium	Druckluft
Max. Partikelgröße	50 µm
Ölgehalt der Druckluft	0 ... 5 mg/m <sup>3</sup>
Druck zur Bestimmung der Kolbenkräfte	6.3 bar



### Technische Daten

Kolben-Ø Kolbenstangengewinde Anschlüsse Kolbenstangen-Ø	32 mm M10x1,25 G 1/8 12 mm	40 mm M12x1,25 G 1/4 16 mm	50 mm M16x1,5 G 1/4 20 mm	63 mm M16x1,5 G 3/8 20 mm	80 mm M20x1,5 G 3/8 25 mm	100 mm M20x1,5 G 1/2 25 mm	125 mm M27x2 G 1/2 32 mm
Hub 25	0822340600	0822341600	0822342600	0822343600	0822344600	0822345600	R480170413
50	0822340601	0822341601	0822342601	0822343601	0822344601	0822345601	R480142425
80	0822340602	0822341602	0822342602	0822343602	0822344602	0822345602	R480170781
100	0822340611	R480055348	0822342607	0822343603	0822344603	0822345604	R480160422
125	0822340612	0822341611	0822342612	R480163015	0822344605	R480141842	R480170784
160	0822340609	0822341610	0822342606	0822343606	0822344609	0822345606	R480170785
200	R480162940	0822341604	0822342620	R480163016	0822344607	0822345610	R480170786
250	0822340618	0822341608	0822342614	0822343608	0822344608	R480149881	R480170787
320	R480162941	R480162983	0822342621	0822343612	0822344606	R480163046	R480146555
400	0822340614	0822341605	R480162998	R480163017	0822344604	0822345603	R480170788
500	R480045159	R480162984	R480162999	R480163018	0822344611	R480163047	R480168824

## Technische Daten

Kolben-Ø	32 mm	40 mm	50 mm	63 mm	80 mm	100 mm
Kolbenkraft einfahrend	435 N	660 N	1035 N	1765 N	2855 N	4635 N
Kolbenkraft ausfahrend	505 N	790 N	1235 N	1960 N	3165 N	4945 N
Aufschlagenergie	0,4 J	0,65 J	1 J	1,6 J	2,5 J	3,9 J
Gewicht 0 mm Hub	0,46 kg	0,67 kg	1,14 kg	1,4 kg	2,12 kg	3,16 kg
Gewicht +10 mm Hub	0,024	0,03	0,036	0,052	0,06	0,065
Hub max.	1600 mm	1900 mm	2100 mm	2500 mm	2800 mm	2800 mm
Zuganker	Nichtrostender Stahl	Nichtrostender Stahl	Stahl, verzinkt	Stahl, verzinkt	Stahl, verzinkt	Stahl, verzinkt

Kolben-Ø	125 mm
Kolbenkraft einfahrend	7220 N
Kolbenkraft ausfahrend	7725 N
Aufschlagenergie	6 J
Gewicht 0 mm Hub	6,92 kg
Gewicht +10 mm Hub	0,21
Hub max.	2750 mm
Zuganker	Stahl, verzinkt

## Technische Informationen

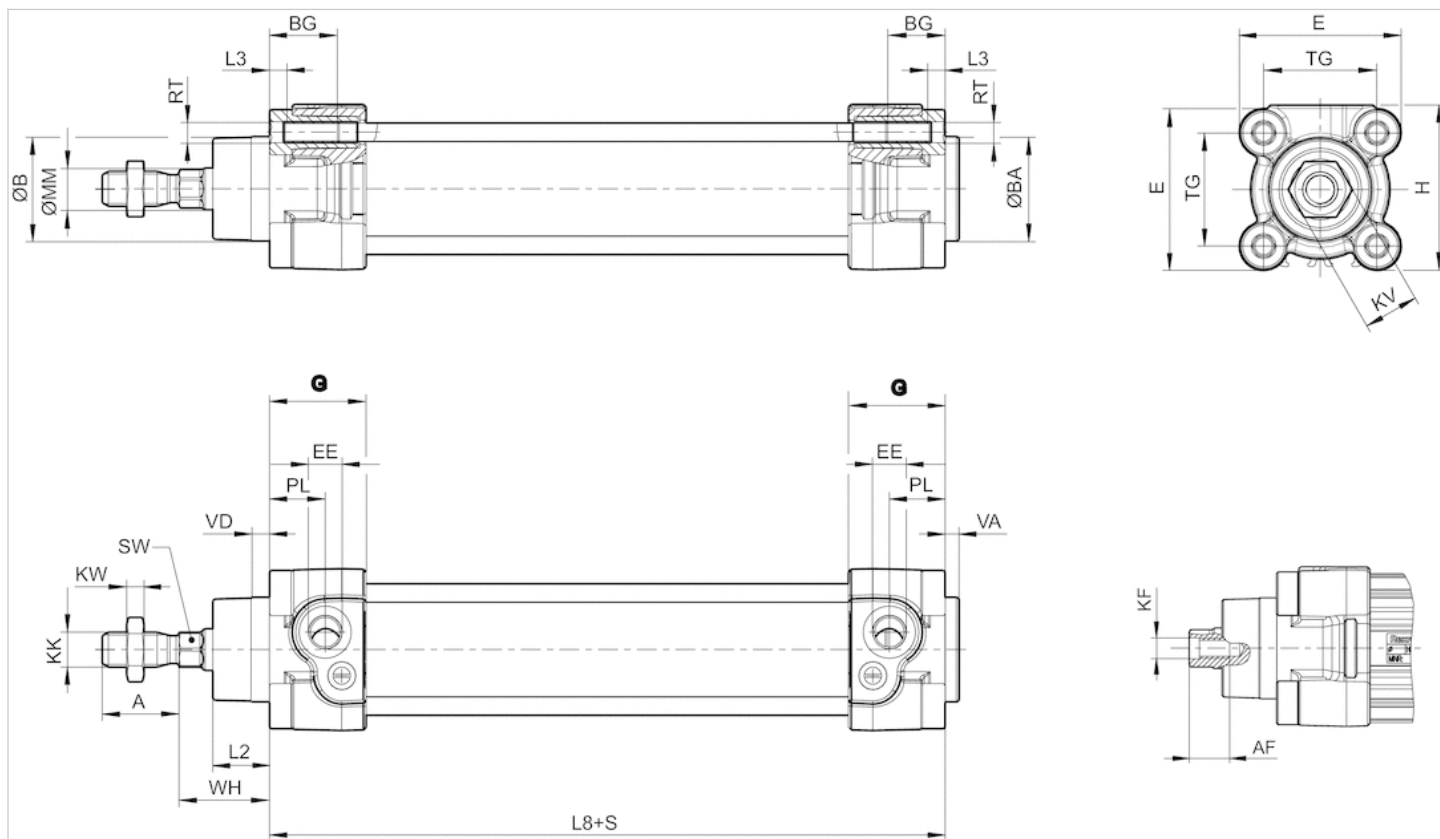
Der Drucktaupunkt muss mindestens 15 °C unter der Umgebungs- und Mediumtemperatur liegen und darf max. 3 °C betragen.  
 Der Ölgehalt der Druckluft muss über die gesamte Lebensdauer konstant bleiben.  
 Verwenden Sie ausschließlich von AVENTICS zugelassene Öle, siehe Kapitel „Technische Informationen“.

## Technische Informationen

Werkstoff	
Zylinderrohr	Aluminium, eloxiert
Kolbenstange	Nichtrostender Stahl
Deckel vorne	Aluminium-Druckguss
Deckel hinten	Aluminium-Druckguss
Dichtung	Polyurethan
Mutter für Kolbenstange	Stahl, verzinkt
Abstreifer	Polyurethan
Zuganker	Nichtrostender Stahl, Stahl, verzinkt
	Weitere Werkstoffangaben siehe Tabelle.

# Abmessungen

## Abmessungen



S = Hub

## Abmessungen

Kolben-Ø	A -2	AF+1	ØB d11	ØBA d11	BG min.	E	EE	G	H	KF	KK	KV	KW	ØMM f8	PL	L2	L3 ±0,5
32 mm	22	12	30	30	16	46.5	G 1/8	27.75	47.5	M6	M10x1,25	16	5	12	16	16.25	4.5
40 mm	24	13.5	35	35	16	53	G 1/4	33.25	53	M8	M12x1,25	18	6	16	20	18.25	4.5
50 mm	32	17	40	40	16	65	G 1/4	31	65	M10	M16x1,5	24	8	20	19	25	4.5
63 mm	32	17	45	45	16	75	G 3/8	38.25	75	M10	M16x1,5	24	8	20	24	25	4.5
80 mm	40	21	45	45	17	95	G 3/8	38.25	95	M12	M20x1,5	30	10	25	23.5	33	0
100 mm	40	21	55	55	17	115	G 1/2	42.25	115	M12	M20x1,5	30	10	25	25	36	0
125 mm	54	28	60	60	20	140	G 1/2	53.85	140	M16	M27x2	41	13.5	32	33	45	0

L8	RT	SW	TG	VA -1	VD	WH
94±0,4	M6	10	32,5±0,5	4	5	26±1,4
105±0,7	M6	13	38±0,5	4	5	30±1,4
106±0,7	M8	17	46,5±0,6	4	5	37±1,4
121±0,8	M8	17	56,5±0,7	4	5	37±1,8
128±0,8	M10	22	72±0,7	4	5	46±1,8
138±1	M10	22	89±0,7	4	5	51±1,8
160±1	M12	27	110±1,1	6	7	65±2,2

# Zubehörübersicht

