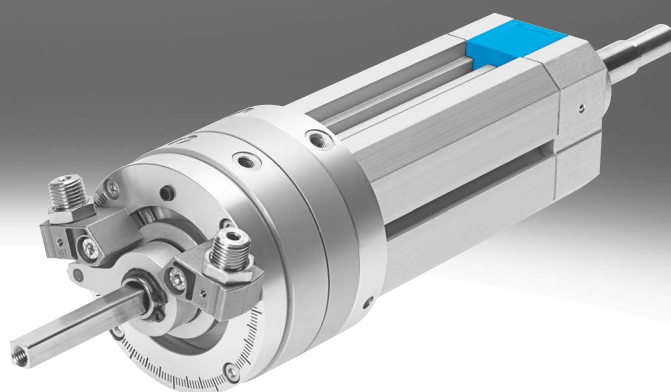


## Schwenk-Lineareinheiten DSL-B

**FESTO**

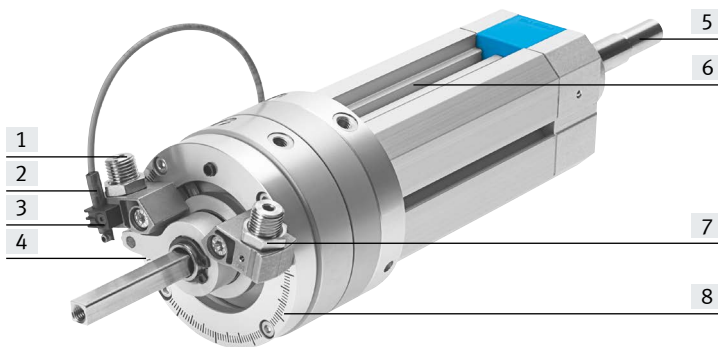


## Merkmale

### Auf einen Blick

- Hohe Wiederholgenauigkeit durch Dämpfungselemente mit Festanschlag
- Schwenkwinkel ist stufenlos und präzise einstellbar
- Eine mechanische Verzahnung zwischen Anschlagelement und Schwenkantrieb verhindert ein Verschieben des Anschlagssystems unter Belastung
- Kompakte Abfrage der Schwenkbewegung mit Näherungsschalter SME/SMT-10 möglich
- Mit Gleitführung
- Mit Kugelumlauführung
- Schwenkbewegungen bis 270°
- Linearbewegungen bis 200 mm Hub
- Beide Bewegungen sind einzeln oder gleichzeitig ansteuerbar
- Hohe Rotationsenergie beim Schwenken durch direkt montierbare, selbsteinstellende Stoßdämpfer
- Einseitige Druckluftanschlüsse für schnelles, übersichtliches Verschlauchen
- Hohe Präzision durch Kugelumlauführung
  - Spielfrei in der Schwenkbewegung
  - Momentbelastung auch während der Linearbewegung

### Technik im Detail



#### [1] Dämpfung

- Wahlweise zwei Dämpfungsarten, jeweils mit metallischem Festanschlag:
  - Elastische Dämpfungselemente
  - Hydraulische Stoßdämpfer

#### [2] Positionserkennung

- Einbauraum sparende Abfrage der Schwenkposition durch den Einsatz von Näherungsschaltern SME/SMT-10

#### [3] Sensorhalter

- Die Näherungsschalter werden direkt am Anschlagssystem montiert. Der Sensorhalter ist als Zubehör bestellbar

#### [4] Anschlaghebel

- Der im Anschlaghebel befindliche Magnet ermöglicht die Abfrage des Schwenkwinkels

#### [5] Kolbenstange

Befestigungsschnittstelle z. B. für einen Greifer

#### [6] Nut für Näherungsschalter

- Einbauraum sparende Abfrage der Linearposition durch den Einsatz von Näherungsschaltern SME/SMT-8

#### [7] Endlagen-Feinjustierung

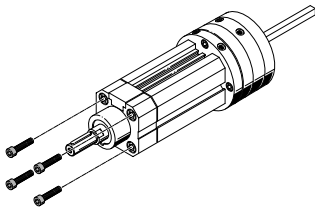
- Nach Lösen der Kontermutter kann mit Hilfe eines Inbusschlüssels die Endlagen sehr präzise eingestellt werden

#### [8] Winkelskala

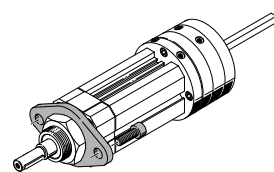
- Mit Hilfe der Skala kann der benötigte Winkel einfach voreingestellt werden

### Befestigungsmöglichkeiten

#### Direktbefestigung

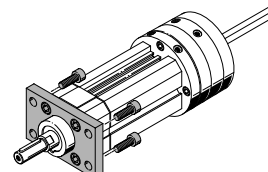


#### Flanschbefestigung



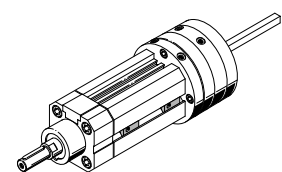
Bei Baugröße 16:  
Das Befestigungsgewinde am Lagerdeckel ist nach DIN ISO 6432.

#### Flanschbefestigung



Bei Baugröße 20 ... 40:  
Befestigungslochbild nach DIN ISO 6431, VDMA 24 562 und NF E 49 003.1.

#### Über Nutensteine

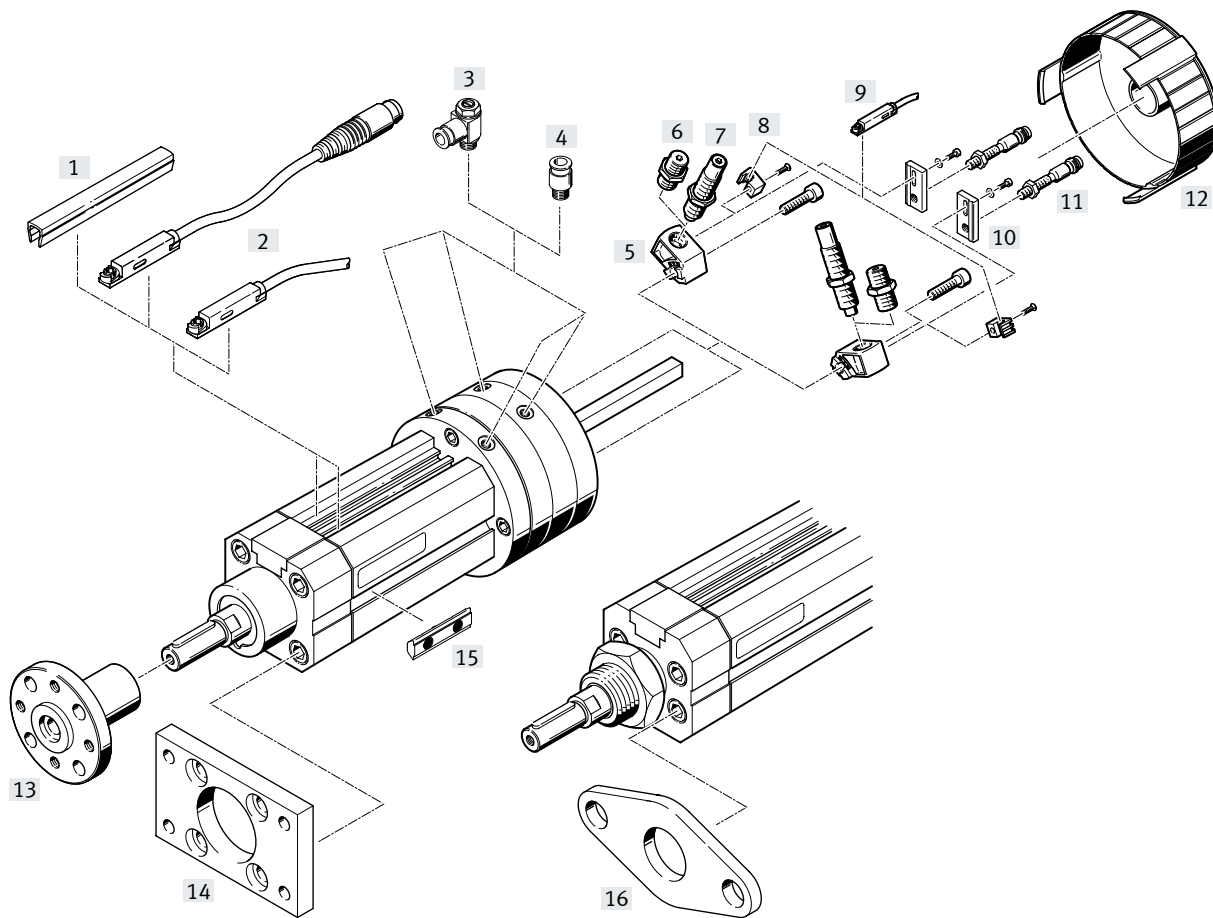


## Typenschlüssel

001	Baureihe	
<b>DSL</b>	Schwenk-Lineareinheit, doppelwirkend	
002	Baugröße	
<b>16</b>	16	
<b>20</b>	20	
<b>25</b>	25	
<b>32</b>	32	
<b>40</b>	40	
003	Hub [mm]	
...	10 ... 200	
004	Schwenkwinkel	
<b>270</b>	270°	

005	Endlagendämpfung	
<b>P</b>	Elastische Dämpfungselemente beidseitig	
<b>CC</b>	Stoßdämpfer beidseitig	
006	Positionserkennung	
<b>A</b>	Für Näherungsschalter	
007	Kolbenstangenart	
<b>S2</b>	Durchgehende Kolbenstange	
<b>S20</b>	Durchgehende, hohle Kolbenstange	
008	Führung	
	Gleitführung	
<b>KF</b>	Kugelumlauführung	
009	Generation	
<b>B</b>	Baureihe B	

Peripherieübersicht

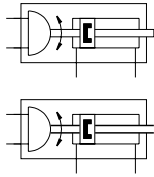


## Peripherieübersicht

Zubehör	Beschreibung	→ Seite/Internet
[1] Nutabdeckung ABP	zum Schutz der Näherungsschalterkabel und der Sensor-/Profilnuten vor Verschmutzung	22
[2] Näherungsschalter SME/SMT-8	zur Abfrage der Linearposition	21
[3] Drossel-Rückschlagventil GRLA	zur Geschwindigkeitsregulierung	20
[4] Steckverschraubung QS	zum Anschluss von außentolerierten Druckluftschläuchen	qs
[5] Dämpferhalter DSM-B	<ul style="list-style-type: none"> <li>zur Befestigung von elastische Dämpfungselementen oder Stoßdämpfer</li> <li>bei Schwenk-Lineareinheit DSL-...-P/CC im Lieferumfang enthalten</li> </ul>	20
[6] Dämpferbausatz DSM-...-P-B	<ul style="list-style-type: none"> <li>elastische Dämpfungselemente mit Festanschlag</li> <li>bei Schwenk-Lineareinheit DSL-...-P im Lieferumfang enthalten</li> </ul>	20
[7] Stoßdämpfer DYSC	<ul style="list-style-type: none"> <li>selbsteinstellende Stoßdämpfer mit Festanschlag</li> <li>bei Schwenk-Lineareinheit DSL-...-CC im Lieferumfang enthalten</li> </ul>	20
[8] Sensorhalter SL-DSM-B	zum Befestigen der Näherungsschalter SME/SMT-10	21
[9] Näherungsschalter SME/SMT-10	zur Abfrage der Schwenkposition	21
[10] Sensorhalter SL-DSM-S	zum Befestigen der induktiven Näherungsschalter SIEN	21
[11] Näherungsschalter SIEN	zur Abfrage der Schwenkposition	21
[12] Abdeckkappe AKM	<ul style="list-style-type: none"> <li>verringert die Verletzungsgefahr im Schwenkbereich des Anschlaghebels</li> <li>in Verbindung mit induktivem Näherungsschalter SIEN nicht einsetzbar</li> </ul>	20
[13] Aufsteckflansch FWSR	zum Nachrüsten für Schwenk-Lineareinheit DSL	19
[14] Flanschbefestigung FNC	für Lagerdeckel von Schwenk-Lineareinheit DSL-20 ... 40	18
[15] Nutenstein NST	zum Befestigen des Antriebes über das Linearteil	19
[16] Flanschbefestigung FBN	für Lagerdeckel von Schwenk-Lineareinheit DSL-16	18
– Adapter	für Verbindungen Antrieb/Antrieb	23
	für Verbindungen Antrieb/Greifer	greifer

## Datenblatt

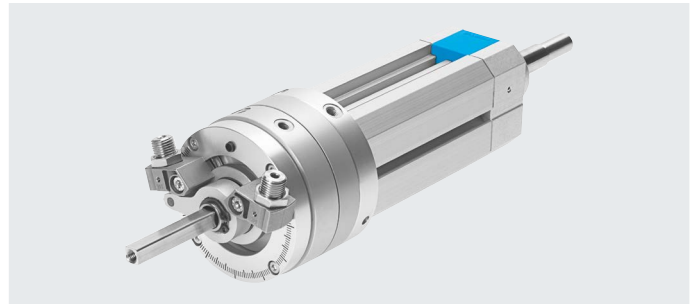
### Funktion



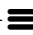


[www.festo.com](http://www.festo.com)



Reparaturservice



-  Baugröße  
16 ... 40 mm
-  Hublänge  
10 ... 200 mm
-  Kraft  
1,25 ... 20 Nm

### Allgemeine Technische Daten

Baugröße		16	20	25	32	40	
Pneumatischer Anschluss		M5			G1/8		
Konstruktiver Aufbau		Drehzylinder mit Schwenkflügel kombiniert mit einem doppeltwirkenden Linearzylinder					
Dämpfung	Schwenkbewegung	P – elastische Dämpfungselemente beidseitig CC – Stoßdämpfer beidseitig					
	Linearebewegung	P – beidseitig nicht einstellbar					
Max. Schwenkwinkel	mit Dämpfung P	[°]	270	270	270	270	
	mit Dämpfung CC	[°]	246	246	246	240	
Max. Schwenkwinkelspiel <sup>1)4)</sup>	mit Gleitführung	[°]	2				
	mit Kugelumlauflführung	[°]	0,05				
Schwenkwinkeljustierung <sup>2)</sup>	mit Dämpfung P	[°]	-6				
	mit Dämpfung CC	[°]	-3				
Max. zul. Schwenkfrequenz <sup>3)</sup>	mit Dämpfung P	[Hz]	2	2	2	2	
	mit Dämpfung CC	[Hz]	1,5	1	1	0,7	
Hub	mit Gleitführung	[mm]	10 ... 160			10 ... 200	
	mit Kugelumlauflführung	[mm]	10 ... 100			10 ... 160	
Max. Aufprallgeschwindigkeit		[mm/s]	500				
Wiederholgenauigkeit	mit Dämpfung P	[°]	1				
Schwenkbewegung <sup>4)</sup>		mit Dämpfung CC	[°]	0,1			
Positionserkennung		für Näherungsschalter					
Befestigungsart		geklemmt in T-Nut mit Außengewinde					
Einbaulage		beliebig					

1) Im Neuzustand

2) Pro Seite

3) Bei max. Schwenkwinkel

4) Wichtig: Bei Einwirkung einer externen, wechselnden Kraft muss das Schwenkwinkelspiel der jeweiligen Variante (Gleitführung GF oder Kugelumlauflführung KF) zum Schwenkwinkel hinzu addiert werden.

## Datenblatt

Betriebs- und Umweltbedingungen		
Betriebsmedium		Druckluft nach ISO 8573-1:2010 [7:4:4]
Hinweis zum Betriebs-/Steuermedium		geölter Betrieb möglich (im weiteren Betrieb erforderlich)
Betriebsdruck	[bar]	2,5 ... 8
Umgebungstemperatur <sup>1)</sup>	[°C]	-10 ... +60
Korrosionsbeständigkeit KBK <sup>2)</sup>		1

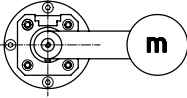
1) Einsatzbereich der Näherungsschalter beachten


2) Korrosionsbeständigkeitsklasse KBK 1 nach Festo Norm FN 940070

Niedrige Korrosionsbeanspruchung. Trockene Innenraumanwendung bzw. Transport und Lagerschutz. Gilt auch für Teile hinter Abdeckungen, im nicht sichtbaren Innenbereich, oder Teile die im Anwendungsfall abgedeckt sind (z. B. Antriebszapfen).

Kräfte und Drehmomente						
Baugröße		16	20	25	32	40
Drehmoment <sup>1)</sup>	[Nm]	1,25	2,5	5	10	20
Kraft, Vorlauf <sup>1)</sup>	mit Gleitführung	102,5	159	246	422,5	660
	mit Kugelumlauführung	103,5	158	248	403,5	603
Kraft, Rücklauf <sup>1)</sup>	[N]	73,5	120,5	173,5	294	495
Max. zul. Nutzlast → Seite 9	[kg]	1	3	6	9	14

1) Theoretisch Werte bei 6 bar.

Max. dynamisches Lastmoment (Linearbewegung)						
Baugröße		16	20	25	32	40
	mit Gleitführung	0,1	0,2	0,45	0,8	1,1
	mit Kugelumlauführung	0,17	0,35	0,7	1,0	5,4

 **Hinweis**

Der Schwenkflügel ist für eine Endlagenfixierung nicht geeignet, d.h. Anschlaghebel und Anschläge dürfen nicht entfernt werden.

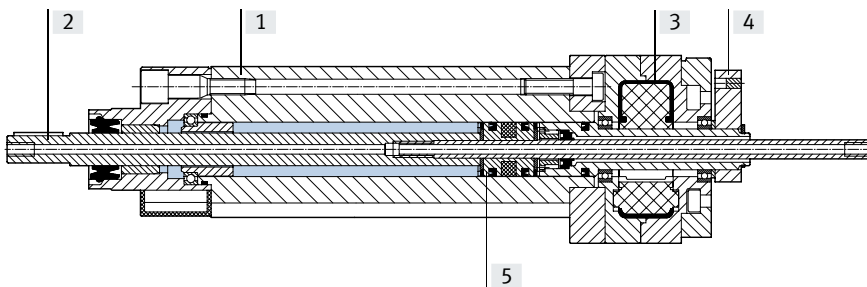
**Mit Gleitführung:**  
Bei exzentrischem Anbau der Nutzlastmasse treten bei waagrechttem Einbau erhöhte innere Reibungskräfte auf, dadurch verringert sich die Nutzlast der Linearbewegung.

## Datenblatt

<b>Gewichte [g]</b>					
Baugröße	16	20	25	32	40
<b>Gleitführung</b>					
Dämpfung P	695	1090	1510	2985	5150
Dämpfung CC	697	1130	1605	3020	5205
Gewichtszuschlag pro 10 mm Hub	33	52	67	109	170
<b>Kugelumlaufführung</b>					
Dämpfung P	745	1180	1660	3265	5300
Dämpfung CC	747	1220	1755	3300	5355
Gewichtszuschlag pro 10 mm Hub	33	52	67	109	175

**Werkstoffe**

## Funktionsschnitt

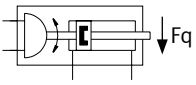


## Schwenk-Lineareinheit

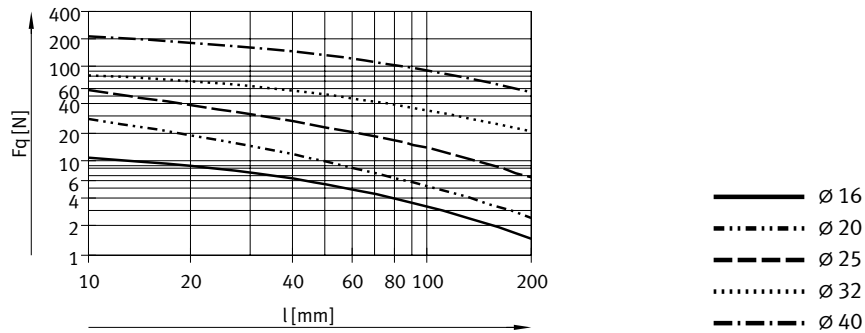
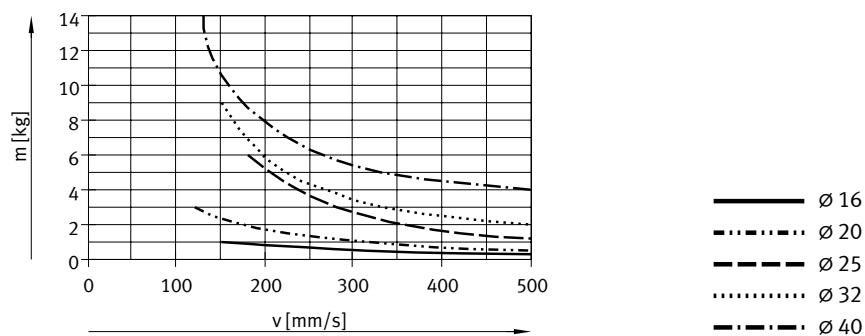
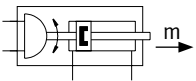
[1] Zylinderrohr, Gehäuse	Aluminium-Knetlegierung, gleiteloziert
[2] Kolbenstange, Welle	rostfreier Stahl, vernickelt
[3] Schwenkflügel	Kunststoff, glasfaserverstärkt
[4] Anschlaghebel	Aluminium, eloxiert
[5] Kolben	Messing
- Festanschläge, Stoßdämpferhalter	Stahl, rostfrei
- Dichtungen	Polyurethan



## Datenblatt

Querkraft  $F_q$  in Abhängigkeit von der Hublänge  $l$ 

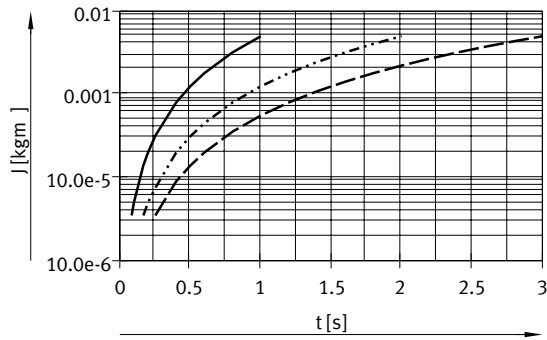
- Beidseitig gelagerte Kolbenstange
- Für hohe Momente und Querkräfte

Max. zulässige Nutzlast in Abhängigkeit von der Kolbengeschwindigkeit  $v$ 

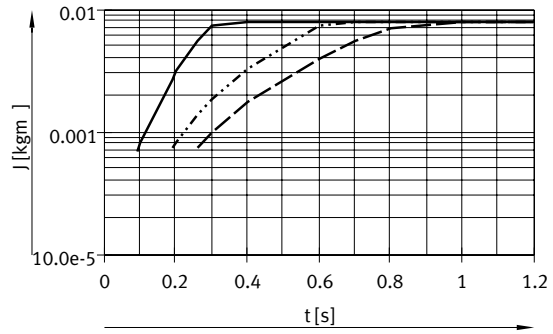
Datenblatt

Max. zulässiges Massenträgheitsmoment  $J$  in Abhängigkeit von der Schwenkzeit  $t$

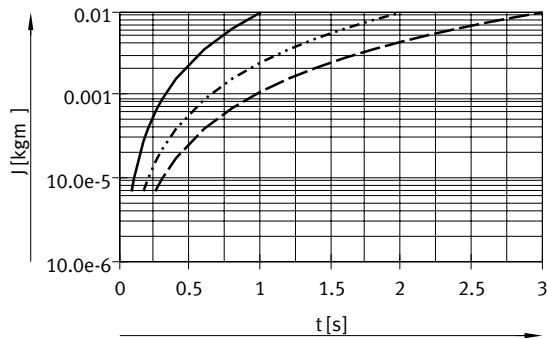
DSL-16-...-P



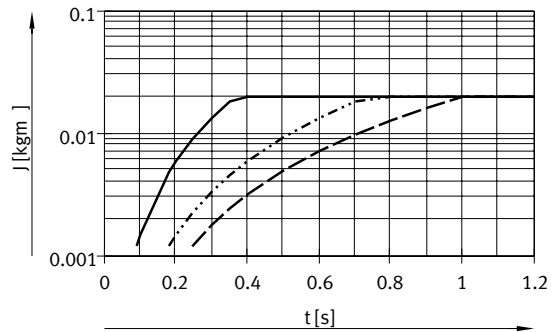
DSL-16-...-CC



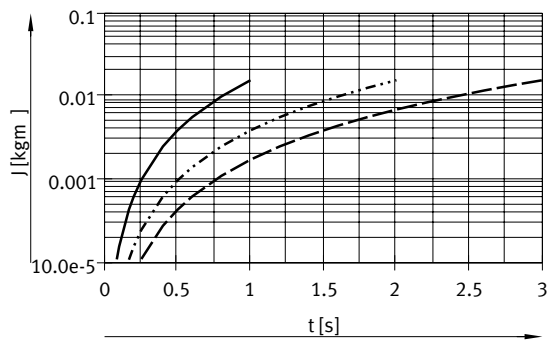
DSL-20-...-P



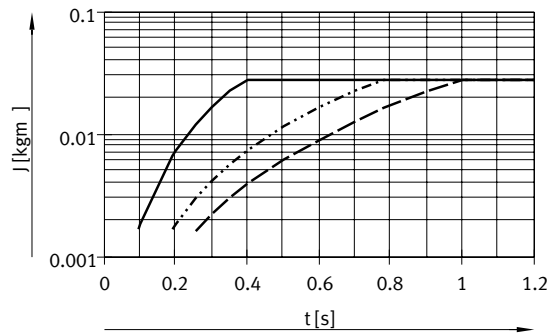
DSL-20-...-CC



DSL-25-...-P



DSL-25-...-CC

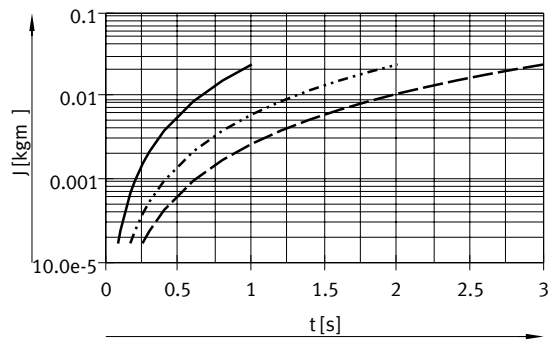


- 90°
- · - · - 180°
- - - 270°

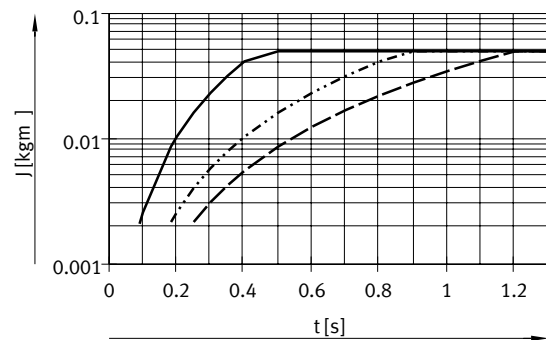
## Datenblatt

Max. zulässiges Massenträgheitsmoment  $J$  in Abhängigkeit von der Schwenkzeit  $t$ 

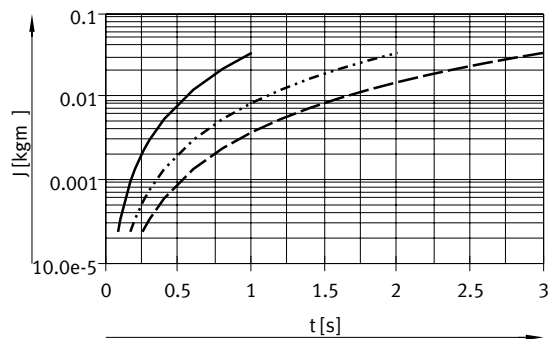
DSL-32-...-P



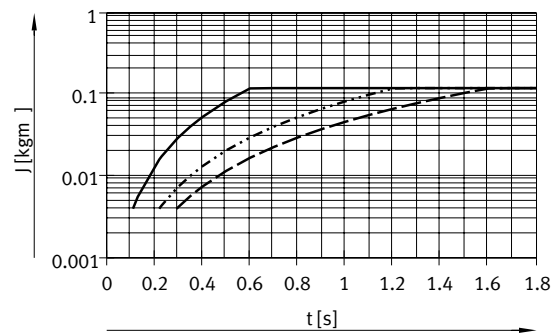
DSL-32-...-CC



DSL-40-...-P




DSL-40-...-CC




- 90°
- · - · - 180°
- - - 270°

## Dämpfungszeit des Stoßdämpfers

Baugröße	16/20/25	32	40
Dämpfungszeit	[s] 0,1	0,25	0,3

-  Hinweis

In den Diagrammen bei den Typen DSL-...-CC ist die Schwenkzeit bis zum Auftreffen des Anschlaghebels auf den Stoßdämpfer dargestellt. Um die gesamte Schwenkzeit zu erhalten, muss zusätzlich die Dämpfungszeit des Stoßdämpfers hinzu addiert werden.

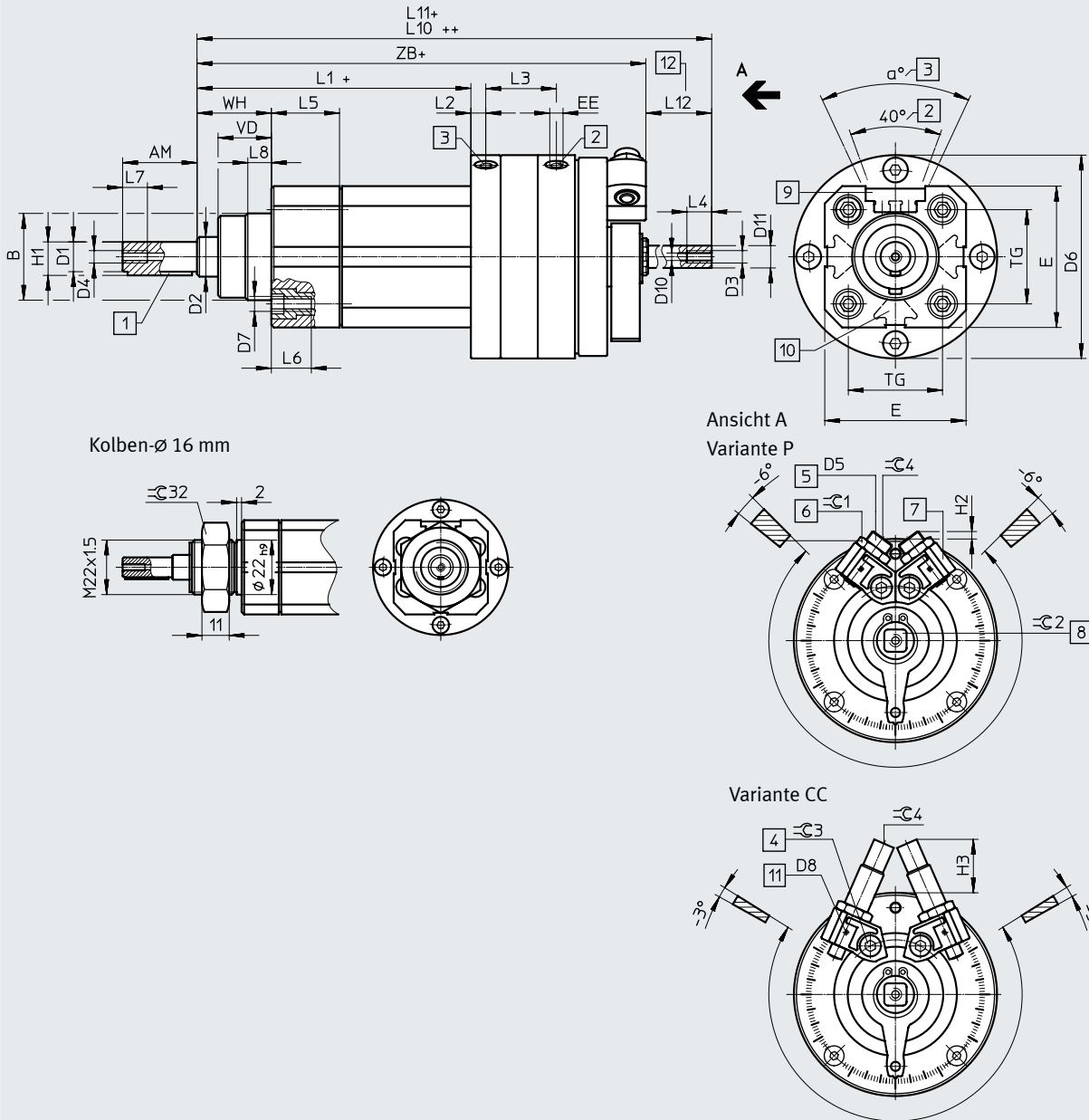
-  Hinweis

Auslegungssoftware  
Berechnung der Massenträgheit  
→ [www.festo.com](http://www.festo.com)

Datenblatt

Abmessungen

Download CAD-Daten → [www.festo.com](http://www.festo.com)



- |  |  |   |  |
|--|--|---|--|
| [1] Stellung der Passfeder bei 0°                | [5] Endlagenjustierung                   | [9] Sensornut für Näherungsschalter SME/SMT-8 | [12] Überstand der Kolbenstange:<br>Ergibt sich bei einigen Varianten in Verbindung mit S2, bei S20 immer → Seite 13 unten |
| [2] Druckluftanschluss Schwenkteil               | [6] Kontermutter der Endlagenjustierung  | [10] Befestigungsnuten                        |  |
| [3] Druckluftanschluss Linear-teil               | [7] Stufenlos einstellbare Festanschlüge | [11] Befestigungsgewinde für Sensorhalter     |  |
| [4] Feststellschraube zum Klemmen des Anschlages | [8] Handhilfsbetätigung (Vierkant)       |   |  |
- + = zuzüglich Hublänge  
++ = zuzüglich 2x Hublänge

## Datenblatt

Baugröße	AM	B ∅ d11	D1 ∅ g7	D2 ∅ f8	D3 <sup>1)</sup>		D4		D5	D6 ∅ ±0,2	D7	D8
					S2	S20	S2	S20				
16	20±0,2	–	8	10	M3	M3	M3	M3	M8x1	58	–	M2
20	23±0,2	30	10	12	M5	M5	M5	M5	M10x1	69	M6	M2
25	30±0,2	35	12	16	M5	M5	M5	M5	M10x1	82	M6	M2
32	40±0,3	40	16	20	M5	M5	M5	M5	M12x1	104	M8	M2
40	50±0,3	45	20	25	M6	M7	M6	M7	M16x1	128	M8	M2

Baugröße	D11 <sup>1)</sup>	E	EE	H1 max.	H2	H3	L1 <sup>1)</sup>	L2 ±0,2	L3	L4
20	–	50	M5	11,2	8,1	27,7	95+1,1/-1,3	6	26,2±0,6	10 <sup>+1</sup>
25	–	57	M5	13,5	4	22	100,5+1,2/-1,3	6	29,5±0,6	10 <sup>+1</sup>
32	–	72	G1/8	18	6	30,5	111+1,3/-1,4	9	39,5±0,6	12,5 <sup>+2</sup>
40	–	83,5	G1/8	22,5	5,7	45,5	132+1,3/-1,4	9	44,7±0,6	6,5 <sup>+2</sup>

Baugröße	L5	L6 +2	L7	L8 ±0,3	L10 <sup>1)</sup>	TG	VD	WH
20	26 <sub>-0,2</sub>	17	10 <sup>+1</sup>	10,5	175+0,8/-0,1	32,5	19±0,2	26+1,3/-1,7
25	27,5 <sub>-0,2</sub>	17	10 <sup>+1</sup>	10,5	186,5+0,8/-0,1	38	21,5±0,2	30+1,4/-1,7
32	28,5 <sub>-0,2</sub>	21	12,5 <sup>+2</sup>	12	224+0,6/-0,2	46,5	28,5±0,3	37+1,4/-1,8
40	35 <sub>-0,2</sub>	18	14 <sup>+2</sup>	15	263+0,6/-0,2	56,5	34,7±0,3	46+1,4/-1,8

Baugröße	ZB <sup>1)</sup>	a	≈G1	≈G2	≈G3	≈G4	Passfeder nach DIN 6885	D10 min. ∅ S20
20	161,8+1,4/-1,5	50°	13	7	3	3	A3x3x18	3,2
25	173,4+1,4/-1,2	50°	13	9	4	3	A4x4x25	4,2
32	205+1,5/-1,9	50°	15	10	5	4	A5x5x36	4,2
40	243,5+1,5/-1,9	50°	19	12	8	5	A6x6x45	5,6

1) Maße für die Variante mit Gleitführung. Abweichende Maße für die Variante mit Kugelumlauführung siehe unten.

Baugröße	Hub	D3		D11 ∅ h7	L1	L11			ZB
		S2	S20			S2* +0,8/-0,1	S2** +0,8/-0,1	S20 +0,8/-0,1	
16	25	–	M3	6	104+1,1/-1,3	***	213	198	159,6+1,4/-1,5
	≤ 50					***		223	
	> 50					213		273	
20	≤ 50	–	M5	8	111+1,1/-1,3	***	225	241	177,7+1,4/-1,5
	> 50					225		291	
	25					***		238	
> 50	238	316							
32	***	253	305	237+1,5/-1,9					
≤ 50	***		355						
> 50	***		364						
40	≤ 50	–	G1/8	16	182+1,3/-1,4	***	352	414	293,5+1,5/-1,9
	> 50					***		464	
	> 100					352		464	

\* Maße für Standardhübe

\*\* Maße für X-Hübe (→ Bestellangaben ab Seite 14)

\*\*\* Profilstange ragt nicht über den Antrieb hinaus

## Datenblatt

Bestellangaben – Mit Gleitführung					
Baugröße	Hub [mm]	P – elastische Dämpfungselemente beidseitig		CC – Stoßdämpfer beidseitig	
		Teile-Nr.	Typ	Teile-Nr.	Typ
<b>S2 – Durchgehende Kolbenstange</b>					
16	25	556390	DSL-16-25-270-P-A-S2-B	556391	DSL-16-25-270-CC-A-S2-B
	40	556396	DSL-16-40-270-P-A-S2-B	556397	DSL-16-40-270-CC-A-S2-B
	50	556402	DSL-16-50-270-P-A-S2-B	556403	DSL-16-50-270-CC-A-S2-B
	80	556408	DSL-16-80-270-P-A-S2-B	556409	DSL-16-80-270-CC-A-S2-B
	100	556414	DSL-16-100-270-P-A-S2-B	556415	DSL-16-100-270-CC-A-S2-B
	10 ... 160*	556420	DSL-16-...-270-P-A-S2-B	556421	DSL-16-...-270-CC-A-S2-B
20	25	556426	DSL-20-25-270-P-A-S2-B	556427	DSL-20-25-270-CC-A-S2-B
	40	556432	DSL-20-40-270-P-A-S2-B	556433	DSL-20-40-270-CC-A-S2-B
	50	556438	DSL-20-50-270-P-A-S2-B	556439	DSL-20-50-270-CC-A-S2-B
	80	556444	DSL-20-80-270-P-A-S2-B	556445	DSL-20-80-270-CC-A-S2-B
	100	556450	DSL-20-100-270-P-A-S2-B	556451	DSL-20-100-270-CC-A-S2-B
	10 ... 160*	556456	DSL-20-...-270-P-A-S2-B	556457	DSL-20-...-270-CC-A-S2-B
25	25	556462	DSL-25-25-270-P-A-S2-B	556463	DSL-25-25-270-CC-A-S2-B
	40	556468	DSL-25-40-270-P-A-S2-B	556469	DSL-25-40-270-CC-A-S2-B
	50	556474	DSL-25-50-270-P-A-S2-B	556475	DSL-25-50-270-CC-A-S2-B
	80	556480	DSL-25-80-270-P-A-S2-B	556481	DSL-25-80-270-CC-A-S2-B
	100	556486	DSL-25-100-270-P-A-S2-B	556487	DSL-25-100-270-CC-A-S2-B
	10 ... 160*	556492	DSL-25-...-270-P-A-S2-B	556493	DSL-25-...-270-CC-A-S2-B
32	25	556498	DSL-32-25-270-P-A-S2-B	556499	DSL-32-25-270-CC-A-S2-B
	40	556504	DSL-32-40-270-P-A-S2-B	556505	DSL-32-40-270-CC-A-S2-B
	50	556510	DSL-32-50-270-P-A-S2-B	556511	DSL-32-50-270-CC-A-S2-B
	80	556516	DSL-32-80-270-P-A-S2-B	556517	DSL-32-80-270-CC-A-S2-B
	100	556522	DSL-32-100-270-P-A-S2-B	556523	DSL-32-100-270-CC-A-S2-B
	10 ... 200*	556528	DSL-32-...-270-P-A-S2-B	556529	DSL-32-...-270-CC-A-S2-B
40	25	556534	DSL-40-25-270-P-A-S2-B	556535	DSL-40-25-270-CC-A-S2-B
	40	556540	DSL-40-40-270-P-A-S2-B	556541	DSL-40-40-270-CC-A-S2-B
	50	556546	DSL-40-50-270-P-A-S2-B	556547	DSL-40-50-270-CC-A-S2-B
	80	556552	DSL-40-80-270-P-A-S2-B	556553	DSL-40-80-270-CC-A-S2-B
	100	556558	DSL-40-100-270-P-A-S2-B	556559	DSL-40-100-270-CC-A-S2-B
	125	556564	DSL-40-125-270-P-A-S2-B	556565	DSL-40-125-270-CC-A-S2-B
	160	556570	DSL-40-160-270-P-A-S2-B	556571	DSL-40-160-270-CC-A-S2-B
	10 ... 200*	556576	DSL-40-...-270-P-A-S2-B	556577	DSL-40-...-270-CC-A-S2-B

\*) X-Hübe

## Datenblatt

Bestellangaben – Mit Gleitführung					
Baugröße	Hub [mm]	P – elastische Dämpfungselemente beidseitig		CC – Stoßdämpfer beidseitig	
		Teile-Nr.	Typ	Teile-Nr.	Typ
<b>S20 – Durchgehende, hohle Kolbenstange</b>					
16	25	556393	DSL-16-25-270-P-A-S20-B	556394	DSL-16-25-270-CC-A-S20-B
	40	556399	DSL-16-40-270-P-A-S20-B	556400	DSL-16-40-270-CC-A-S20-B
	50	556405	DSL-16-50-270-P-A-S20-B	556406	DSL-16-50-270-CC-A-S20-B
	80	556411	DSL-16-80-270-P-A-S20-B	556412	DSL-16-80-270-CC-A-S20-B
	100	556417	DSL-16-100-270-P-A-S20-B	556418	DSL-16-100-270-CC-A-S20-B
	10 ... 160*	556423	DSL-16-...-270-P-A-S20-B	556424	DSL-16-...-270-CC-A-S20-B
20	25	556429	DSL-20-25-270-P-A-S20-B	556430	DSL-20-25-270-CC-A-S20-B
	40	556435	DSL-20-40-270-P-A-S20-B	556436	DSL-20-40-270-CC-A-S20-B
	50	556441	DSL-20-50-270-P-A-S20-B	556442	DSL-20-50-270-CC-A-S20-B
	80	556447	DSL-20-80-270-P-A-S20-B	556448	DSL-20-80-270-CC-A-S20-B
	100	556453	DSL-20-100-270-P-A-S20-B	556454	DSL-20-100-270-CC-A-S20-B
	10 ... 160*	556459	DSL-20-...-270-P-A-S20-B	556460	DSL-20-...-270-CC-A-S20-B
25	25	556465	DSL-25-25-270-P-A-S20-B	556466	DSL-25-25-270-CC-A-S20-B
	40	556471	DSL-25-40-270-P-A-S20-B	556472	DSL-25-40-270-CC-A-S20-B
	50	556477	DSL-25-50-270-P-A-S20-B	556478	DSL-25-50-270-CC-A-S20-B
	80	556483	DSL-25-80-270-P-A-S20-B	556484	DSL-25-80-270-CC-A-S20-B
	100	556489	DSL-25-100-270-P-A-S20-B	556490	DSL-25-100-270-CC-A-S20-B
	10 ... 160*	556495	DSL-25-...-270-P-A-S20-B	556496	DSL-25-...-270-CC-A-S20-B
32	25	556501	DSL-32-25-270-P-A-S20-B	556502	DSL-32-25-270-CC-A-S20-B
	40	556507	DSL-32-40-270-P-A-S20-B	556508	DSL-32-40-270-CC-A-S20-B
	50	556513	DSL-32-50-270-P-A-S20-B	556514	DSL-32-50-270-CC-A-S20-B
	80	556519	DSL-32-80-270-P-A-S20-B	556520	DSL-32-80-270-CC-A-S20-B
	100	556525	DSL-32-100-270-P-A-S20-B	556526	DSL-32-100-270-CC-A-S20-B
	10 ... 200*	556531	DSL-32-...-270-P-A-S20-B	556532	DSL-32-...-270-CC-A-S20-B
40	25	556537	DSL-40-25-270-P-A-S20-B	556538	DSL-40-25-270-CC-A-S20-B
	40	556543	DSL-40-40-270-P-A-S20-B	556544	DSL-40-40-270-CC-A-S20-B
	50	556549	DSL-40-50-270-P-A-S20-B	556550	DSL-40-50-270-CC-A-S20-B
	80	556555	DSL-40-80-270-P-A-S20-B	556556	DSL-40-80-270-CC-A-S20-B
	100	556561	DSL-40-100-270-P-A-S20-B	556562	DSL-40-100-270-CC-A-S20-B
	125	556567	DSL-40-125-270-P-A-S20-B	556568	DSL-40-125-270-CC-A-S20-B
	160	556573	DSL-40-160-270-P-A-S20-B	556574	DSL-40-160-270-CC-A-S20-B
	10 ... 200*	556579	DSL-40-...-270-P-A-S20-B	556580	DSL-40-...-270-CC-A-S20-B

\*) X-Hübe

Datenblatt

Bestellangaben – Mit Kugelumlauführung					
Baugröße	Hub [mm]	P – elastische Dämpfungselemente beidseitig		CC – Stoßdämpfer beidseitig	
		Teile-Nr.	Typ	Teile-Nr.	Typ
<b>S2 – Durchgehende Kolbenstange</b>					
16	25	556582	DSL-16-25-270-P-A-S2-KF-B	556583	DSL-16-25-270-CC-A-S2-KF-B
	40	556588	DSL-16-40-270-P-A-S2-KF-B	556589	DSL-16-40-270-CC-A-S2-KF-B
	50	556594	DSL-16-50-270-P-A-S2-KF-B	556595	DSL-16-50-270-CC-A-S2-KF-B
	80	556600	DSL-16-80-270-P-A-S2-KF-B	556601	DSL-16-80-270-CC-A-S2-KF-B
	100	556606	DSL-16-100-270-P-A-S2-KF-B	556607	DSL-16-100-270-CC-A-S2-KF-B
	10 ... 100*	556612	DSL-16-...-270-P-A-S2-KF-B	556613	DSL-16-...-270-CC-A-S2-KF-B
20	25	556618	DSL-20-25-270-P-A-S2-KF-B	556619	DSL-20-25-270-CC-A-S2-KF-B
	40	556624	DSL-20-40-270-P-A-S2-KF-B	556625	DSL-20-40-270-CC-A-S2-KF-B
	50	556630	DSL-20-50-270-P-A-S2-KF-B	556631	DSL-20-50-270-CC-A-S2-KF-B
	80	556636	DSL-20-80-270-P-A-S2-KF-B	556637	DSL-20-80-270-CC-A-S2-KF-B
	100	556642	DSL-20-100-270-P-A-S2-KF-B	556643	DSL-20-100-270-CC-A-S2-KF-B
	10 ... 100*	556648	DSL-20-...-270-P-A-S2-KF-B	556649	DSL-20-...-270-CC-A-S2-KF-B
25	25	556654	DSL-25-25-270-P-A-S2-KF-B	556655	DSL-25-25-270-CC-A-S2-KF-B
	40	556660	DSL-25-40-270-P-A-S2-KF-B	556661	DSL-25-40-270-CC-A-S2-KF-B
	50	556666	DSL-25-50-270-P-A-S2-KF-B	556667	DSL-25-50-270-CC-A-S2-KF-B
	80	556672	DSL-25-80-270-P-A-S2-KF-B	556673	DSL-25-80-270-CC-A-S2-KF-B
	100	556678	DSL-25-100-270-P-A-S2-KF-B	556679	DSL-25-100-270-CC-A-S2-KF-B
	10 ... 100*	556684	DSL-25-...-270-P-A-S2-KF-B	556685	DSL-25-...-270-CC-A-S2-KF-B
32	25	556690	DSL-32-25-270-P-A-S2-KF-B	556691	DSL-32-25-270-CC-A-S2-KF-B
	40	556696	DSL-32-40-270-P-A-S2-KF-B	556697	DSL-32-40-270-CC-A-S2-KF-B
	50	556702	DSL-32-50-270-P-A-S2-KF-B	556703	DSL-32-50-270-CC-A-S2-KF-B
	80	556708	DSL-32-80-270-P-A-S2-KF-B	556709	DSL-32-80-270-CC-A-S2-KF-B
	100	556714	DSL-32-100-270-P-A-S2-KF-B	556715	DSL-32-100-270-CC-A-S2-KF-B
	10 ... 100*	556720	DSL-32-...-270-P-A-S2-KF-B	556721	DSL-32-...-270-CC-A-S2-KF-B
40	25	556726	DSL-40-25-270-P-A-S2-KF-B	556727	DSL-40-25-270-CC-A-S2-KF-B
	40	556732	DSL-40-40-270-P-A-S2-KF-B	556733	DSL-40-40-270-CC-A-S2-KF-B
	50	556738	DSL-40-50-270-P-A-S2-KF-B	556739	DSL-40-50-270-CC-A-S2-KF-B
	80	556744	DSL-40-80-270-P-A-S2-KF-B	556745	DSL-40-80-270-CC-A-S2-KF-B
	100	556750	DSL-40-100-270-P-A-S2-KF-B	556751	DSL-40-100-270-CC-A-S2-KF-B
	125	556756	DSL-40-125-270-P-A-S2-KF-B	556757	DSL-40-125-270-CC-A-S2-KF-B
	160	556762	DSL-40-160-270-P-A-S2-KF-B	556763	DSL-40-160-270-CC-A-S2-KF-B
	10 ... 160*	556768	DSL-40-...-270-P-A-S2-KF-B	556769	DSL-40-...-270-CC-A-S2-KF-B

\*) X-Hübe



## Datenblatt

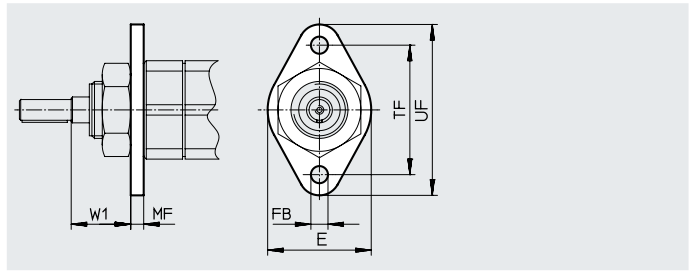
Bestellangaben – Mit Kugelumlaufführung					
Baugröße	Hub [mm]	P – elastische Dämpfungselemente beidseitig		CC – Stoßdämpfer beidseitig	
		Teile-Nr.	Typ	Teile-Nr.	Typ
<b>S20 – Durchgehende, hohle Kolbenstange</b>					
16	25	556585	DSL-16-25-270-P-A-S20-KF-B	556586	DSL-16-25-270-CC-A-S20-KF-B
	40	556591	DSL-16-40-270-P-A-S20-KF-B	556592	DSL-16-40-270-CC-A-S20-KF-B
	50	556597	DSL-16-50-270-P-A-S20-KF-B	556598	DSL-16-50-270-CC-A-S20-KF-B
	80	556603	DSL-16-80-270-P-A-S20-KF-B	556604	DSL-16-80-270-CC-A-S20-KF-B
	100	556609	DSL-16-100-270-P-A-S20-KF-B	556610	DSL-16-100-270-CC-A-S20-KF-B
	10 ... 100*	556615	DSL-16-...-270-P-A-S20-KF-B	556616	DSL-16-...-270-CC-A-S20-KF-B
20	25	556621	DSL-20-25-270-P-A-S20-KF-B	556622	DSL-20-25-270-CC-A-S20-KF-B
	40	556627	DSL-20-40-270-P-A-S20-KF-B	556628	DSL-20-40-270-CC-A-S20-KF-B
	50	556633	DSL-20-50-270-P-A-S20-KF-B	556634	DSL-20-50-270-CC-A-S20-KF-B
	80	556639	DSL-20-80-270-P-A-S20-KF-B	556640	DSL-20-80-270-CC-A-S20-KF-B
	100	556645	DSL-20-100-270-P-A-S20-KF-B	556646	DSL-20-100-270-CC-A-S20-KF-B
	10 ... 100*	556651	DSL-20-...-270-P-A-S20-KF-B	556652	DSL-20-...-270-CC-A-S20-KF-B
25	25	556657	DSL-25-25-270-P-A-S20-KF-B	556658	DSL-25-25-270-CC-A-S20-KF-B
	40	556663	DSL-25-40-270-P-A-S20-KF-B	556664	DSL-25-40-270-CC-A-S20-KF-B
	50	556669	DSL-25-50-270-P-A-S20-KF-B	556670	DSL-25-50-270-CC-A-S20-KF-B
	80	556675	DSL-25-80-270-P-A-S20-KF-B	556676	DSL-25-80-270-CC-A-S20-KF-B
	100	556681	DSL-25-100-270-P-A-S20-KF-B	556682	DSL-25-100-270-CC-A-S20-KF-B
	10 ... 100*	556687	DSL-25-...-270-P-A-S20-KF-B	556688	DSL-25-...-270-CC-A-S20-KF-B
32	25	556693	DSL-32-25-270-P-A-S20-KF-B	556694	DSL-32-25-270-CC-A-S20-KF-B
	40	556699	DSL-32-40-270-P-A-S20-KF-B	556700	DSL-32-40-270-CC-A-S20-KF-B
	50	556705	DSL-32-50-270-P-A-S20-KF-B	556706	DSL-32-50-270-CC-A-S20-KF-B
	80	556711	DSL-32-80-270-P-A-S20-KF-B	556712	DSL-32-80-270-CC-A-S20-KF-B
	100	556717	DSL-32-100-270-P-A-S20-KF-B	556718	DSL-32-100-270-CC-A-S20-KF-B
	10 ... 100*	556723	DSL-32-...-270-P-A-S20-KF-B	556724	DSL-32-...-270-CC-A-S20-KF-B
40	25	556729	DSL-40-25-270-P-A-S20-KF-B	556730	DSL-40-25-270-CC-A-S20-KF-B
	40	556735	DSL-40-40-270-P-A-S20-KF-B	556736	DSL-40-40-270-CC-A-S20-KF-B
	50	556741	DSL-40-50-270-P-A-S20-KF-B	556742	DSL-40-50-270-CC-A-S20-KF-B
	80	556747	DSL-40-80-270-P-A-S20-KF-B	556748	DSL-40-80-270-CC-A-S20-KF-B
	100	556753	DSL-40-100-270-P-A-S20-KF-B	556754	DSL-40-100-270-CC-A-S20-KF-B
	125	556759	DSL-40-125-270-P-A-S20-KF-B	556760	DSL-40-125-270-CC-A-S20-KF-B
	160	556765	DSL-40-160-270-P-A-S20-KF-B	556766	DSL-40-160-270-CC-A-S20-KF-B
	10 ... 160*	556771	DSL-40-...-270-P-A-S20-KF-B	556772	DSL-40-...-270-CC-A-S20-KF-B

\*) X-Hübe

## Zubehör

### Flanschbefestigung FBN

Werkstoff:  
Stahl, verzinkt  
Kupfer- und PTFE-frei

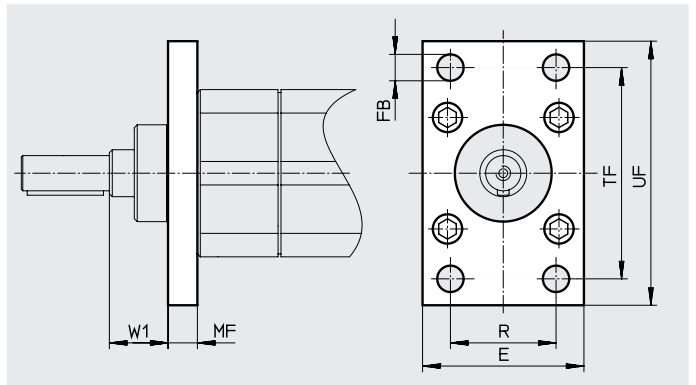
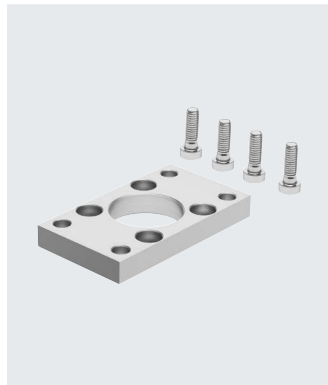


Abmessungen und Bestellangaben											
für Baugröße	E	FB ∅ H13	MF	TF	UF	W1	KBK <sup>1)</sup>	Gewicht [g]	Teile-Nr.	Typ	
16	40	6,6	5	50	66	23	1	52	<b>5131</b>	<b>FBN-20/25</b>	

1) Korrosionsbeständigkeitsklasse KBK 1 nach Festo Norm FN 940070  
Niedrige Korrosionsbeanspruchung. Trockene Innenraumanwendung bzw. Transport und Lagerschutz. Gilt auch für Teile hinter Abdeckungen, im nicht sichtbaren Innenbereich, oder Teile die im Anwendungsfall abgedeckt sind (z. B. Antriebszapfen).

### Flanschbefestigung FNC

Werkstoff:  
Stahl, verzinkt  
Kupfer- und PTFE-frei



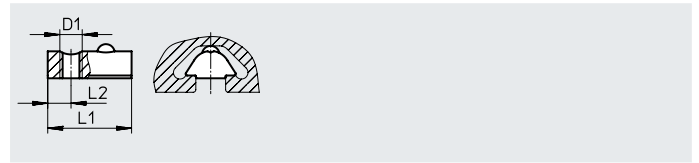
Abmessungen und Bestellangaben											
für Baugröße	E	FB ∅ H13	MF	R	TF	UF	W1	KBK <sup>1)</sup>	Gewicht [g]	Teile-Nr.	Typ
20	45	7	10	32	64	80	16	1	221	<b>174376</b>	<b>FNC-32</b>
25	54	9	10	36	72	90	20	1	291	<b>174377</b>	<b>FNC-40</b>
32	65	9	12	45	90	110	25	1	536	<b>174378</b>	<b>FNC-50</b>
40	75	9	12	50	100	120	34	1	679	<b>174379</b>	<b>FNC-63</b>

1) Korrosionsbeständigkeitsklasse KBK 1 nach Festo Norm FN 940070  
Niedrige Korrosionsbeanspruchung. Trockene Innenraumanwendung bzw. Transport und Lagerschutz. Gilt auch für Teile hinter Abdeckungen, im nicht sichtbaren Innenbereich, oder Teile die im Anwendungsfall abgedeckt sind (z. B. Antriebszapfen).

## Zubehör

## Nutenstein NST

Werkstoff:  
Vergütungsstahl, unlegiert  
Kupfer- und PTFE-frei



Abmessungen und Bestellangaben							
für Baugröße	D1	L1	L2	KBK <sup>1)</sup>	Gewicht [g]	Teile-Nr.	Typ
16	M5	12	4	2	3	150914	NST-5-M5
20							
25							
32	M6	22,5	6,25	2	11	150915	NST-8-M6
40							

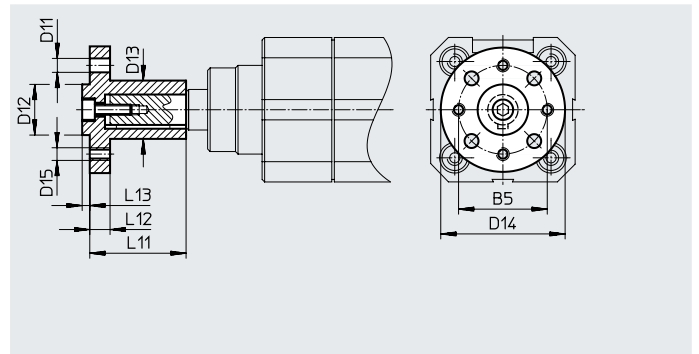
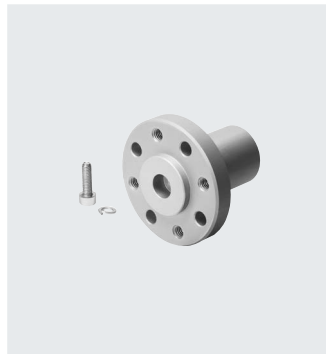
1) Korrosionsbeständigkeitsklasse KBK 2 nach Festo Norm FN 940070

Mäßige Korrosionsbeanspruchung. Innenraumanwendung bei der Kondensation auftreten darf. Außenliegende sichtbare Teile mit vorrangig dekorativer Anforderung an die Oberfläche, die in direktem Kontakt zur umgebenden industriellen Atmosphäre stehen.

## Aufsteckflansch FWSR

Beim Anbau von zusätzlichen Bauteilen an die Zapfenwelle darf das zulässige Anziehdrehmoment nicht überschritten werden.

Werkstoff:  
Aluminium-Knetlegierung, eloxiert  
Kupfer- und PTFE-frei



Abmessungen und Bestellangaben														
für Baugröße	B5	D11 Ø H13	D12 Ø f8	D13 Ø	D14 Ø	D15	L11	L12	L13	Anziehdrehmoment [Nm]	KBK <sup>1)</sup>	Gewicht [g]	Teile-Nr.	Typ
16	25	3,4	14	15	35	M3	25	3	3	1,2	2	21	14659	FWSR-12
20	28	4,5	16	17	40	M4	28	5	6	5,5	2	32	170153	FWSR-16-M5
25	35	5,5	20	23	50	M5	38	8	3	5,5	2	70	170154	FWSR-25-M5
32	45	6,6	28	28	60	M6	48	10	4	5,5	2	127	13241	FWSR-32
40	54	9	36	38	70	M8	60	11	5	10	2	240	14656	FWSR-40

1) Korrosionsbeständigkeitsklasse KBK 2 nach Festo Norm FN 940070

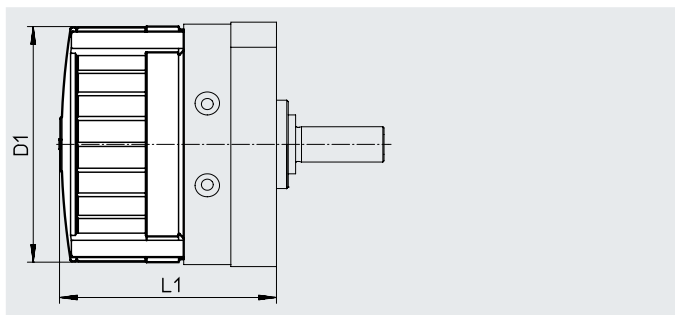
Mäßige Korrosionsbeanspruchung. Innenraumanwendung bei der Kondensation auftreten darf. Außenliegende sichtbare Teile mit vorrangig dekorativer Anforderung an die Oberfläche, die in direktem Kontakt zur umgebenden industriellen Atmosphäre stehen.

## Zubehör

### Abdeckkappe AKM

Werkstoff:  
Polyamid

In Verbindung mit induktivem Näherungsschalter SIEN nicht einsetzbar.



Abmessungen und Bestellangaben					
für Baugröße	D1 ø		L1	Teile-Nr.	Typ
16	59		56,2±1,2	549194	AKM-12
20	70		68±1,2	549195	AKM-16
25	83		73,4±1,2	549196	AKM-25
32	105		89,7±1,5	549197	AKM-32
40	130		107,1±1,5	549198	AKM-40

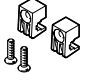

Bestellangaben – Dämpferbausätze					
	für Baugröße	Bemerkung	Teile-Nr.	Typ	
	16	für Dämpferhalter DSM-...-B	550657	DSM-12-P-B	
	20, 25		550658	DSM-16/25-P-B	
	32		550659	DSM-32-P-B	
	40		550660	DSM-40-P-B	

Bestellangaben – Stoßdämpfer					
	für Baugröße	Bemerkung	Teile-Nr.	Typ	Datenblätter → Internet: dycs
	16	für Dämpferhalter DSM-...-B	548011	DYSC-5-5-Y1F	
	20, 25		548012	DYSC-7-5-Y1F	
	32		548013	DYSC-8-8-Y1F	
	40		548014	DYSC-12-12-Y1F	

Bestellangaben – Dämpferhalter					
	für Baugröße	Bemerkung	Teile-Nr.	Typ	
	16	<ul style="list-style-type: none"> <li>für elastische Dämpfungselemente</li> <li>für Stoßdämpfer</li> </ul>	547900	DSM-12-B	
	20		547901	DSM-16-B	
	25		547902	DSM-25-B	
	32		547903	DSM-32-B	
	40		547904	DSM-40-B	

Bestellangaben – Drossel-Rückschlagventile					
	Anschluss		Werkstoff	Teile-Nr.	Typ
	Gewinde	für Schlauch-Außen-ø			
	M5	3	Metall-Ausführung	193137	GRLA-M5-QS-3-D
		4		193138	GRLA-M5-QS-4-D
		6		193139	GRLA-M5-QS-6-D
	G1/8	3		193142	GRLA-1/8-QS-3-D
		4		193143	GRLA-1/8-QS-4-D
		6		193144	GRLA-1/8-QS-6-D
		8		193145	GRLA-1/8-QS-8-D

## Zubehör

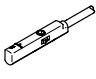
Bestellangaben – Sensorhalter					
	für Baugröße	Bemerkung	Teile-Nr.	Typ	PE <sup>1)</sup>
	16, 20, 25, 32, 40	für Näherungsschaltern SME-/SMT-10	550661	SL-DSM-B	2
	16, 20, 25, 32, 40	für induktive Näherungsschaltern SIEN-M5	1130882	SL-DSM-S-M5-B	2
		für induktive Näherungsschaltern SIEN-M8	1132360	SL-DSM-S-M8-B	

1) Packungsinhalt in Stück

### Näherungsschalter für Schwenkbewegung für Baugröße 16, 25, 32, 40 (nicht für Baugröße 20 geeignet)

## Bestellangaben – Näherungsschalter für Rundnut, magnetoresistiv

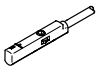
Datenblätter → Internet: smt

	Befestigungsart	Schaltausgang	Elektrischer Anschluss, Abgangsrichtung Anschluss	Kabellänge [m]	Teile-Nr.	Typ
<b>Schließer</b>						
	wird mit Hilfe des Sensorhalters am DSL-B geklemmt	PNP	Kabel, 3-adrig, längs	2,5	551373	SMT-10M-PS-24V-E-2,5-L-OE
			Stecker M8x1, 3-polig, längs	0,3	551375	SMT-10M-PS-24V-E-0,3-L-M8D

## für Baugröße 16 ... 40


## Bestellangaben – Näherungsschalter für Rundnut, magnetisch Reed

Datenblätter → Internet: sme

	Befestigungsart	Schaltausgang	Elektrischer Anschluss, Abgangsrichtung Anschluss	Kabellänge [m]	Teile-Nr.	Typ
<b>Schließer</b>						
	wird mit Hilfe des Sensorhalters am DSL-B geklemmt	kontaktbehaftet	Stecker M8x1, 3-polig, längs	0,3	551367	SME-10M-DS-24V-E-0,3-L-M8D
			Kabel, 3-adrig, längs	2,5	551365	SME-10M-DS-24V-E-2,5-L-OE
			Kabel, 2-adrig, längs	2,5	551369	SME-10M-ZS-24V-E-2,5-L-OE

## Bestellangaben – Näherungsschalter, induktiv

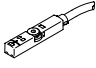
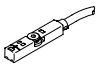
Datenblätter → Internet: sien

	Gewinde	Kontakt	Anschluss	Teile-Nr.	Typ
	M5	Schließer	Kabel, 2,5 m	150370	SIEN-M5B-PS-K-L
			Stecker	150371	SIEN-M5B-PS-S-L
	M8	Schließer	Kabel, 2,5 m	150386	SIEN-M8B-PS-K-L
			Stecker	150387	SIEN-M8B-PS-S-L

### Näherungsschalter für Linearbewegung für Baugröße 16 ... 40

## Bestellangaben – Näherungsschalter für T-Nut, magnetoresistiv

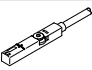
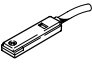
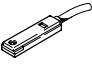
Datenblätter → Internet: smt

	Befestigungsart	Schaltausgang	Elektrischer Anschluss	Kabellänge [m]	Teile-Nr.	Typ
<b>Schließer</b>						
	von oben in Nut einsetzbar, bündig mit Zylinderprofil, kurze Bauform	PNP	Kabel, 3-adrig	2,5	574335	SMT-8M-A-PS-24V-E-2,5-OE
			Stecker M8x1, 3-polig	0,3	574334	SMT-8M-A-PS-24V-E-0,3-M8D
			Stecker M12x1, 3-polig	0,3	574337	SMT-8M-A-PS-24V-E-0,3-M12
		NPN	Kabel, 3-adrig	2,5	574338	SMT-8M-A-NS-24V-E-2,5-OE
			Stecker M8x1, 3-polig	0,3	574339	SMT-8M-A-NS-24V-E-0,3-M8D
<b>Öffner</b>						
	von oben in Nut einsetzbar, bündig mit Zylinderprofil, kurze Bauform	PNP	Kabel, 3-adrig	7,5	574340	SMT-8M-A-PO-24V-E-7,5-OE

## Zubehör


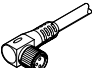
**Näherungsschalter für Linearbewegung  
für Baugröße 16 ... 40****Bestellangaben – Näherungsschalter für T-Nut, magnetisch Reed**

Datenblätter → Internet: sme

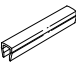
	Befestigungsart	Schaltausgang	Elektrischer Anschluss	Kabellänge [m]	Teile-Nr.	Typ
<b>Schließer</b>						
	von oben in Nut einsetzbar, bündig mit Zylinderprofil	kontaktbehaftet	Kabel, 3-adrig	2,5	543862	SME-8M-DS-24V-K-2,5-OE
				5,0	543863	SME-8M-DS-24V-K-5,0-OE
			Kabel, 2-adrig	2,5	543872	SME-8M-ZS-24V-K-2,5-OE
			Stecker M8x1, 3-polig	0,3	543861	SME-8M-DS-24V-K-0,3-M8D
	längs in Nut einschiebbar, bündig mit Zylinderprofil	kontaktbehaftet	Kabel, 3-adrig	2,5	150855	SME-8-K-LED-24
			Stecker M8x1, 3-polig	0,3	150857	SME-8-S-LED-24
<b>Öffner</b>						
	längs in Nut einschiebbar, bündig mit Zylinderprofil	kontaktbehaftet	Kabel, 3-adrig	7,5	160251	SME-8-O-K-LED-24

**Bestellangaben – Verbindungsleitungen**

Datenblätter → Internet: nebu

	Elektrischer Anschluss links	Elektrischer Anschluss rechts	Kabellänge [m]	Teile-Nr.	Typ
	Dose gerade, M8x1, 3-polig	Kabel, offenes Ende, 3-adrig	2,5	541333	NEBU-M8G3-K-2.5-LE3
			5	541334	NEBU-M8G3-K-5-LE3
	Dose gerade, M12x1, 5-polig	Kabel, offenes Ende, 3-adrig	2,5	541363	NEBU-M12G5-K-2.5-LE3
			5	541364	NEBU-M12G5-K-5-LE3
	Dose gewinkelt, M8x1, 3-polig	Kabel, offenes Ende, 3-adrig	2,5	541338	NEBU-M8W3-K-2.5-LE3
			5	541341	NEBU-M8W3-K-5-LE3
	Dose gewinkelt, M12x1, 5-polig	Kabel, offenes Ende, 3-adrig	2,5	541367	NEBU-M12W5-K-2.5-LE3
			5	541370	NEBU-M12W5-K-5-LE3

**Bestellangaben – Nutabdeckungen für T-Nut**

	für $\varnothing$	Anwendung	Montage	Länge [m]	Teile-Nr.	Typ
	16 ... 40	für Sensornuten	einsetzbar	2x 0,5	151680	ABP-5-S
	16, 20	für Profilenuten	einsetzbar	2x 0,5	151681	ABP-5
	25 ... 40				151682	ABP-8

## Zubehör

**Adapterbausatz  
HAPB, HAVB**

Werkstoff:  
Aluminium-Knetlegierung  
Kupfer- und PTFE-frei  
RoHS konform

**Hinweis**

Der Bausatz beinhaltet die individuelle Befestigungsschnittstelle sowie das notwendige Befestigungsmaterial.

**Zulässige Antrieb-/Antrieb-Kombinationen mit Adapterbausatz**Download CAD-Daten → [www.festo.com](http://www.festo.com)

Kombination	[1] Antrieb	[2] Antrieb	Adapterbausatz		
	Baugröße	Baugröße	KBK <sup>1)</sup>	Teile-Nr.	Typ
<b>DGPL, DGE/DSL</b>	<b>DG...</b>	<b>DSL</b>	<b>HAPB, HAVB</b>		
	25	16, 20	2	163214	HAPB-15
	25	25		163244	HAVB-8
	32 <sup>2)</sup>	20		163202	HAPB-3
	32 <sup>2)</sup>	25, 32		163215	HAPB-16
	40	25, 32		163244	HAVB-8
				163202	HAPB-3
				163214	HAPB-15
				163244	HAVB-8
				163203	HAPB-4
				163215	HAPB-16
		163244	HAVB-8		
		163203	HAPB-4		
		163215	HAPB-16		
		163244	HAVB-5		
		163204	HAPB-5		

1) Korrosionsbeständigkeitsklasse KBK 2 nach Festo Norm FN 940070

Mäßige Korrosionsbeanspruchung. Innenraumanwendung bei der Kondensation auftreten darf. Außenliegende sichtbare Teile mit vorrangig dekorativer Anforderung an die Oberfläche, die in direktem Kontakt zur umgebenden industrieeüblichen Atmosphäre stehen.

2) Nur für DGPL