

- > **Anschluss: 3/4" ... 1 1/2"**
(ISO G/PTF)
- > **Sicherung des Einstellwertes durch Verrastung des Einstellknopfes**
- > **Membran sowie ausgewogene Ventil-design bieten für eine gute Regelcharakteristik**



Technische Merkmale

Betriebsmedium:

Druckluft

Maximaler Betriebsdruck:

20 bar (290 psi)

Regelbereich:

(Standard)

0,4 ... 8 bar (5.8 ... 116 psi)

(optional)

0,3 ... 4 bar (4.3 ... 58 psi),

0,7 ... 17 bar (10 ... 246 psi)

Anschluss:

G3/4, G1, G1 1/4, G1 1/2,

3/4 NPT, 1 NPT, 1 1/4 NPT,

1 1/2 NPT

Manometeranschluss:

1/8 PTF mit PTF Hauptanschluss

Rc1/8 mit ISO G Hauptanschluss

Durchfluss:

Siehe Tabelle unten

Überdrucksicherung:

Mit (Standard),

Ohne optional

Umgebungs-/

Mediumstemperatur:

-20° ... +80°C (-4° ... +176°F)

Ausführung mit Manometer:

-20° ... +65°C (-4° ... +149°F)

Um das Einfrieren der beweglichen

Teile zu vermeiden, muss die

Druckluft unter +2°C (+35°F) frei

von Feuchtigkeit sein.

Material:

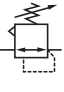
Gehäuse, Oberteil und Rahmen:

Aluminium

Einstellknopf: Acetal

Dichtungen: NBR

Technische Daten, Standard Ausführung mit Überdrucksicherung

Symbol	Anschluss	Nennweite	Betriebsdruck (bar)	Durchfluss *1) (dm³/s)	Einstellung	Gewicht (kg)	Typ
	G3/4	—	0,4 ... 8	150	Knopf	1,95	R68G-6GK-RLN
	G1	Basis	0,4 ... 8	170	Knopf	1,89	R68G-8GK-RLN
	G1 1/4	—	0,4 ... 8	170	Knopf	1,93	R68G-AGK-RLN
	G1 1/2	—	0,4 ... 8	170	Knopf	1,97	R68G-BGK-RLN
	Ohne Rahmen	—	0,4 ... 8	—	Knopf	1,16	R68G-NNK-RLN

*1) Typischer Durchfluss bei 10 bar (145 psi) Primärdruck, 6,3 bar (91 psi) Sekundärdruck und einer Druckdifferenz von 1 bar (14.5 psi).

Typenschlüssel

R68G-★★★★-★★★

Anschluss	Kennung
3/4"	6
1"	8
1 1/4"	A
1 1/2"	B
Ohne Rahmen	N
Gewinde	Kennung
ISO G (Standard)	G
PTF	A
Ohne Rahmen	N
Einstellung	Kennung
Knopf (Standard)	K
T-bar (0,7 ... 17 bar)	T

Manometer	Kennung
Mit	G
Ohne (Standard)	N
Betriebsdruck (bar) *2)	Kennung
0,3 ... 4	F
0,4 ... 8 (Standard)	L
0,7 ... 17	S *3)
Überdrucksicherung	Kennung
Mit (Standard)	R
Ohne	N

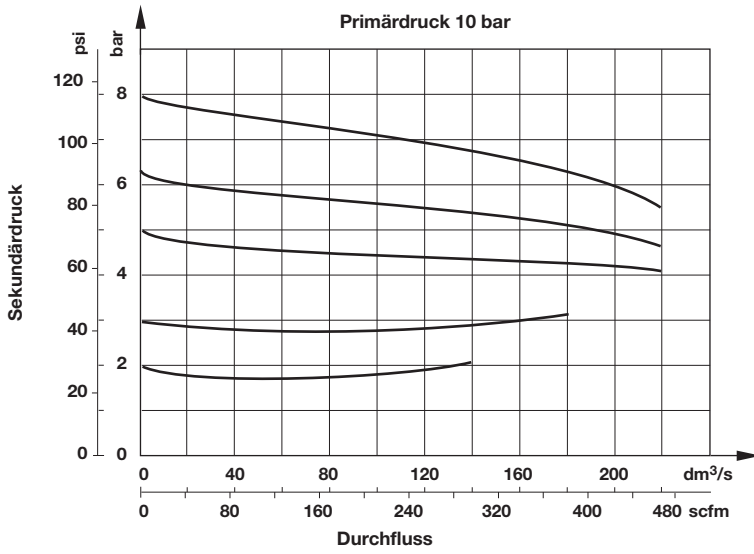
*2) Kann sowohl höher als auch niedriger als angegeben eingestellt werden. Ein konstanter Druck wird jedoch nur innerhalb des angegebenen Regelbereiches erreicht.

*3) Ausführungen mit max. Sekundärdruck von 17 bar (246 psi) sind nur in Knebelausführung erhältlich. Ändern Sie die Bestellnummer an der 7. Stelle in T und an der 9. Stelle in S.

Durchflusscharakteristik

Anschluss 1"

Betriebsdruck 0,4 ... 8 bar



Zubehör, Reparatursätze und Manometer



Zubehör

	Montagerahmen, 1-fach	Montagerahmen, 2-fach	Gewinde- flansch	Montage- rahmen, 1-fach ohne Gewinde	3/2-Wege Absperrventil Primär-Anbauseite	Sekundär-Anbauseite	Befesti- gungswinkel
Gewinde	5	5	2	5			1
G3/4	Y68A-6GN-N1N	Y68A-6GN-N2N	5524-55	74785-98	T68H-6GB-B2N	T68H-6GC-B2N	18-001-979
G1	Y68A-8GN-N1N	Y68A-8GN-N2N	5524-52		T68H-8GB-B2N	T68H-8GC-B2N	18-001-979
G1 1/4	Y68A-AGN-N1N	Y68A-AGN-N2N	5523-52		T68H-AGB-B2N	T68H-AGC-B2N	18-001-978
G1 1/2	Y68A-BGN-N1N	Y68A-BGN-N2N	5523-93		T68H-BGB-B2N	T68H-BGC-B2N	18-001-972
3/4 PTF	Y68A-6AN-N1N	Y68A-6AN-N2N	5524-53		T68H-6AB-B2N	T68H-6AC-B2N	18-001-979
1 PTF	Y68A-8AN-N1N	Y68A-8AN-N2N	5524-50		T68H-8AB-B2N	T68H-8AC-B2N	18-001-979
1 1/4 PTF	Y68A-AAN-N1N	Y68A-AAN-N2N	5523-50		T68H-AAB-B2N	T68H-AAC-B2N	18-001-978
1 1/2 PTF	Y68A-BAN-N1N	Y68A-BAN-N2N	5523-95		T68H-BAB-B2N	T68H-BAC-B2N	18-001-972

Mutter	Verstellsperrre mit Plombendraht	Anschlussflansch	Vorhängeschloss mit zwei Schlüsseln
4	3		
5520-89	4355-51	18-026-986 (G1/4 & G1/2) 18-026-983 (1/4 & 1/2 PTF)	0613633 (Messing)

Reparatursatz



Gauges

**Zentralanschluss,
Skala weiß
(Weitere technische
Daten siehe Datenblatt
8.900.900)**

6

Regelbereich bar *1)	MPa	psi	Ø	Gewinde	Typ
0 ... 4	0 ... 0,4	0 ... 58	50 mm	R1/8	18-015-011
0 ... 10	0 ... 1	0 ... 145	50 mm	R1/8	18-015-013
0 ... 25	0 ... 2,5	0 ... 362	50 mm	R1/8	18-015-014

*1) Hauptskala

**Zentralanschluss,
Skala schwarz
für Nordamerika
(Weitere technische
Daten siehe Datenblatt
8.900.900)**

6

Regelbereich psig *1)	bar	MPa	Ø	Gewinde	Typ
0 ... 60	0 ... 4	0 ... 0,4	2" (50 mm)	1/8 PTF	18-015-202
0 ... 160	0 ... 11	0 ... 1,1	2" (50 mm)	1/8 PTF	18-015-204
0 ... 400	0 ... 28	0 ... 2,8	2" (50 mm)	1/8 PTF	18-015-206

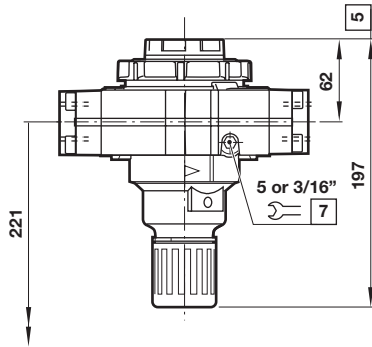
*1) Hauptskala

Abmessungen

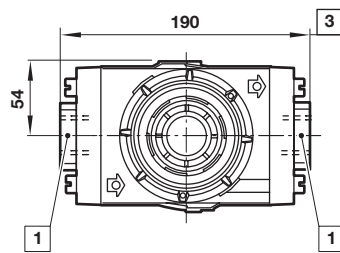
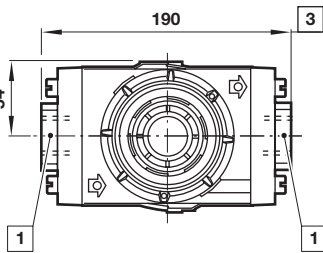
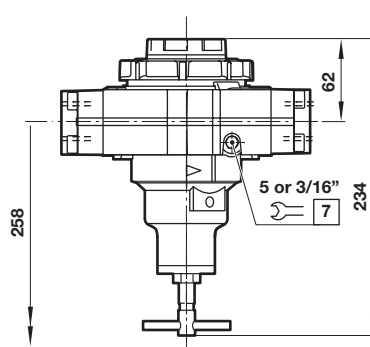
Abmessungen in mm
Projection/First angle



Standard



T-bar

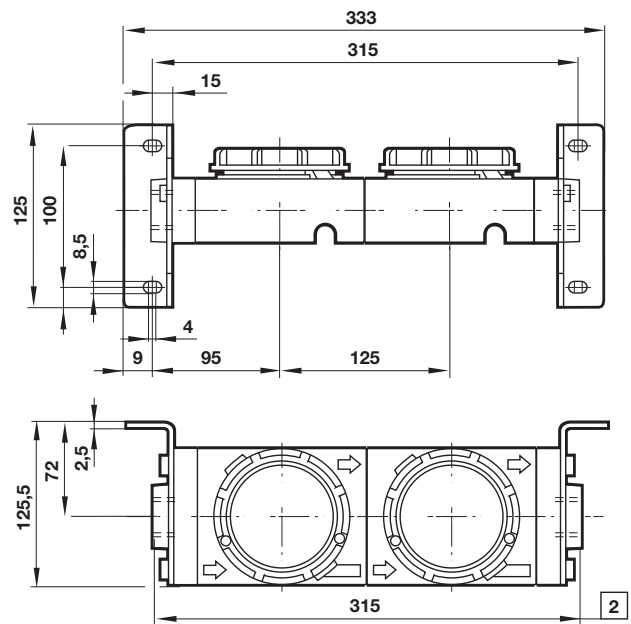
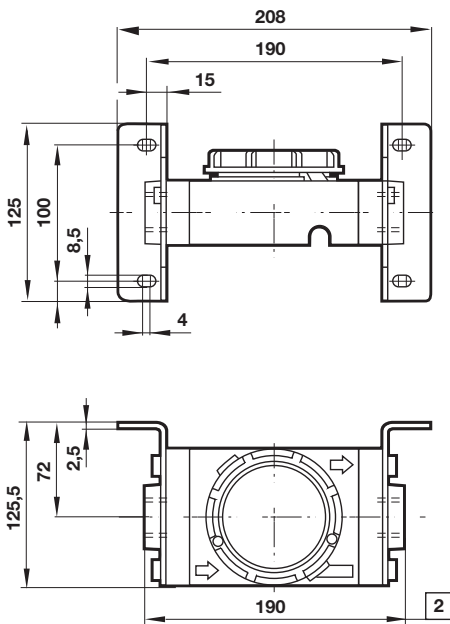


Minimal benötigter Abstand für den Austausch von Komponenten

- 1 Anschlüsse 3/4", 1", 1 1/4" oder 1 1/2"
- 3 Bei 1 1/4"- oder 1 1/2"-Anschluss + 10 mm
- 5 Minus 4 mm, wenn Knopf in Sperrstellung.
- 7 Manometeranschluss 1/8"

Montagerahmen, 1-fach mit Befestigungswinkel

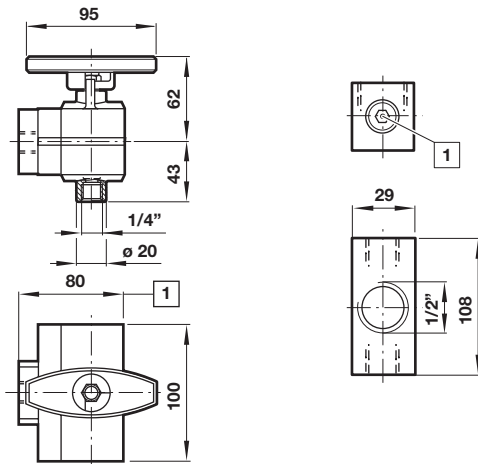
Montagerahmen, 2-fach mit Befestigungswinkel



2 Für 1 1/4 und 1 1/2" Ausführungen + 10 mm

2 Für 1 1/4 und 1 1/2" Ausführungen + 10 mm

3/2-Wege Absperrventil
Anschlussflansch

 Abmessungen in mm
 Projection/First angle


1 Für 1/2"-Ausführungen + 5 mm

1 Mit zwei alternativen, verschlossenen G1/4 Anschlüsse

Sicherheitshinweise

Diese Produkte sind ausschließlich in Druckluftsystemen zu verwenden. Sie sind dort einzusetzen, wo die unter »**Technische Merkmale/-Daten**« aufgeführten Werte nicht überschritten werden.

Berücksichtigen Sie bitte die entsprechende Katalogseite. Vor dem Einsatz der Produkte bei nicht industriellen Anwendungen, in lebenserhaltenden oder anderen Systemen, die nicht in den veröffentlichten Anleitungsunterlagen enthalten sind, wenden Sie sich bitte direkt an IMI Precision Engineering, IMI International s.r.o.

Durch Missbrauch, Verschleiß oder Störungen können in Fluidsystemen verwendete Komponenten auf verschiedene Arten versagen. Systemauslegern wird dringend empfohlen, die Störungsarten aller in Hydrauliksystemen verwendeten Komponententeile zu berücksichtigen und ausreichende Sicherheitsvorkehrungen zu treffen, um Verletzungen von Personen sowie Beschädigungen der Geräte im Falle einer solchen Störung zu verhindern. Systemausleger sind verpflichtet, Sicherheitshinweise für den Endbenutzer im Betriebshandbuch zu vermerken, wenn der Störungsschutz nicht ausreichend gewährleistet ist.