

# Entspricht OSHA-Standard 3/2-Wege-Handabsperrrventil mit Verriegelungsbohrungen

Neu

RoHS

Gewicht   
max. **60%**  
leichter  
\* VHS20

Leitwert  
C [dm<sup>3</sup>/s·bar]   
bis auf. **45%**  
erhöht

**energie-  
sparend**

Keine Abluft beim  
Betätigen des  
Drehknopfs



Sicherheitsvorrichtungen

doppeltwirkend  Schritt 2

Schritt 1 



mit Verriegelungsbohrungen



mit Anzeigefenster



Eine Kombination mit einer modularen Wartungseinheit ist möglich.

|       | AC20-A | AC25-A | AC30-A | AC40-A | AC50 |
|-------|--------|--------|--------|--------|------|
| VHS20 | ●      |        |        |        |      |
| VHS30 |        | ●      | ●      |        |      |
| VHS40 |        |        |        | ●      |      |
| VHS50 |        |        |        |        | ●    |



Einfachwirkend  
Doppeltwirkend

Serie **VHS20/30/40/50**

Serie **VHS2510/3510/4510/5510**



CAT.EUS13-10A-DE

Einfachwirkend *Serie VHS20/30/40/50*  
 Doppeltwirkend *Serie VHS2510/3510/4510/5510*

# Geringes Gewicht

Der Drehknopf und die Kappe sind standardmäßig aus Kunststoff.

Gewicht bis zu

**60%** leichter

**Material: Kunststoff** (Drehknopf, Kappe)

**76 g**

VHS20 (Aluminium-Gehäuse ist Standard): 190 g



Eine Ausführung mit Drehknopf und Kappe aus Aluminium ist erhältlich.



**VHS20-□B**

# Sicherheitsvorrichtungen

**Verhindert Unfälle** verursacht durch unbeabsichtigte Probleme mit der Druckluftversorgung.

**mit Anzeigefenster**



Der Versorgungs-/Entlüftungsstatus des Luftstroms kann auf einen Blick anhand des Anzeigefensters geprüft werden.

**SUP** : Versorgung **EXH** : Entlüftung

**doppeltwirkend**

Drehknopf drücken, dann drehen; die Betätigung in **2-Schritten** verhindert Funktionsstörungen.

**Schritt 1**

Drehknopf nach unten drücken



**mit Verriegelungsbohrungen**



In der Entlüftungsstellung kann das Ventil verriegelt werden. Verhindert versehentliches Starten, während Reinigungs- und Wartungsarbeiten durchgeführt werden.

**OSHA-Standard (Occupational Safety and Health Administration Department of Labor, US-Amt für Arbeitsschutz und Arbeitshygiene)**

Aus Sicherheitsgründen erfordert der OSHA-Standard, dass Energiequellen für gewisse Ausrüstungen abgeschaltet werden und dass Geräte verriegelt oder mit einem Warnhinweis versehen werden müssen.

**Schritt 2**

Drehknopf drehen



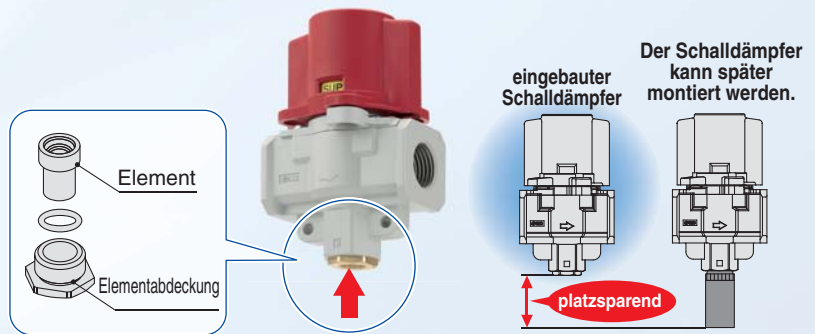
# 3/2-Wege-Handabsperrventil mit Verriegelungsbohrungen

## Optionen

### mit Befestigungselement



### eingebauter Schalldämpfer (Entlüftungsanschluss)



## Bestelloption (-X1)

Ein rotes Gehäuse ist erhältlich.



## Variantenübersicht

Die Anschlussgrößen 1/8, 1/4 und 3/8 sind jetzt auch für die doppelwirkende Ausführung erhältlich.

| einfachwirkend | VHS20   | VHS30   | VHS40   | VHS50   |
|----------------|---------|---------|---------|---------|
| doppelwirkend  | VHS2510 | VHS3510 | VHS4510 | VHS5510 |
| 1/8            | ●       |         |         |         |
| 1/4            | ●       | ●       | ●       |         |
| 3/8            |         | ●       | ●       |         |
| 1/2            |         |         | ●       |         |
| 3/4            |         |         | ●       | ●       |
| 1              |         |         |         | ●       |



# Entspricht OSHA-Standard 3/2-Wege-Handabsperrentil mit Verriegelungsbohrungen (einfachwirkend) Serie **VHS20/30/40/50**

RoHS

## Bestellschlüssel

einfachwirkend **VHS 40** - **04** **A** - **BS** - -

3/2-Wege-Handabsperrentil

Baugröße

| Symbol | Baugröße |
|--------|----------|
| 20     | 20       |
| 30     | 30       |
| 40     | 40       |
| 50     | 50       |

Gewindetyp

| Symbol | Gewindetyp |
|--------|------------|
| —      | Rc         |
| N      | NPT        |
| F      | G          |

Anschlussgröße

| Symbol | Anschlussgröße | Baugröße |    |    |    |
|--------|----------------|----------|----|----|----|
|        |                | 20       | 30 | 40 | 50 |
| 01     | 1/8            | ●        | —  | —  | —  |
| 02     | 1/4            | ●        | ●  | ●  | —  |
| 03     | 3/8            | —        | ●  | ●  | —  |
| 04     | 1/2            | —        | —  | ●  | —  |
| 06     | 3/4            | —        | —  | ●  | ●  |
| 10     | 1              | —        | —  | —  | ●  |

Material des Drehknopfs / der Kappe

| Symbol | Material                 |
|--------|--------------------------|
| A      | schwer entflammables PBT |
| B      | Aluminium                |

Bestelloptionen

| Symbol | Beschreibung       |
|--------|--------------------|
| X1     | Gehäuse: rot Anm.) |

Anm.) Siehe Foto von X1 in Merkmale 2 für das Erscheinungsbild.

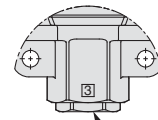
technische Daten Semi-Standard

| Symbol  | Beschreibung                    |
|---------|---------------------------------|
| —       | —                               |
| R       | Fließrichtung: rechts → links   |
| Z Anm.) | PSI-Einheit auf dem Typenschild |

Anm.) Nur für das NPT-Gewinde. Gemäß den neuen japanischen Messvorschriften sind diese Produkte nur für die Verwendung außerhalb Japans konzipiert (Ausführung mit SI-Einheit für die Verwendung in Japan).

Optionen

| Symbol | Beschreibung                              |
|--------|---|
| —      | —   |
| B      | mit Befestigungselement                   |
| S      | eingebauter Schalldämpfer (EXH-Anschluss) |



eingebauter Schalldämpfer

Wenn das Ventil mit einer modularen Wartungsarbeit kombiniert wird, ist ein Zwischenstück oder ein Zwischenstück mit Befestigungselement erforderlich. Bitte getrennt bestellen. Die Ausführung VHS kann mithilfe des Bestellschlüssels der modularen Wartungseinheit bestellt werden.

| 3/2-Wege-Handabsperrentil | Bestell-Nr. Zwischenstück | Bestell-Nr. Zwischenstück mit Befestigungselement | verwendbare Wartungseinheiten |
|---------------------------|---------------------------|---|-------------------------------|
| VHS20                     | Y200-A                    | Y200T-A   | AC20-A                        |
| VHS30                     | Y300-A                    | Y300T-A   | AC25-A, AC30-A                |
| VHS40                     | Y400-A                    | Y400T-A   | AC40-A                        |
| VHS40-06                  | Y500-A                    | Y500T-A   | AC40-06-A                     |
| VHS50                     | Y600-A                    | Y600T-A   | AC50, AC55, AC60              |



Zwischenstück



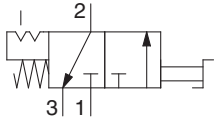
Zwischenstück mit Befestigungselement



## Technische Daten



### JIS-Symbol



OSHA-Standard (Occupational Safety and Health Administration Department of Labor, US-Amt für Arbeitsschutz und Arbeitshygiene)

Aus Sicherheitsgründen erfordert der OSHA-Standard, dass Energiequellen für gewisse Ausrüstungen abgeschaltet werden und dass Geräte verriegelt oder mit einem Warnhinweis versehen werden müssen.

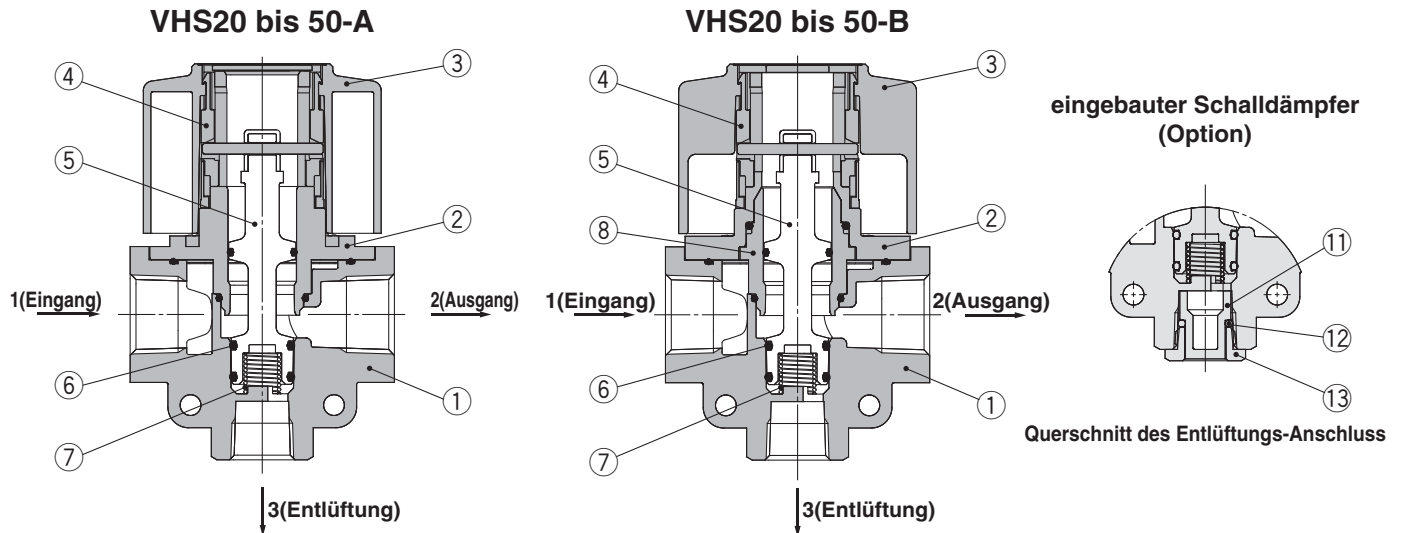
### Standard

| Modell                          | VHS20  | VHS30 | VHS40 | VHS40-06 | VHS50 |
|---------------------------------|--|-------|-------|----------|-------|
| Medium                          | Druckluft                                      |       |       |          |       |
| Umgebungs- und Medientemperatur | -5 bis 60°C (kein Gefrieren)                   |       |       |          |       |
| Prüfdruck                       | 1.5 MPa  |       |       |          |       |
| Betriebsdruckbereich            | 0.1 bis 1.0 MPa                                |       |       |          |       |
| Drehwinkel Drehknopf            | 90°  |       |       |          |       |
| Farbe (Standard)                | Drehknopf: rot<br>Gehäuse: weiß                |       |       |          |       |
| Gewicht                         | A (Drehknopf, Kappe: schwer entflammables PBT) | 76 g  | 127 g | 293 g    | 532 g |
|                                 | B (Drehknopf, Kappe: Aluminium)                | 92 g  | 156 g | 301 g    | 349 g |

### Durchfluss-Kennlinien

| Modell   | Anschlussgröße |            | Durchfluss-Kenndaten |      |      |                |      |      |
|----------|----------------|------------|----------------------|------|------|----------------|------|------|
|          | EIN, AUS       | Entlüftung | EIN→AUS              |      |      | AUS→Entlüftung |      |      |
|          |                |            | C [dm³/s·bar]        | b    | Cv   | C [dm³/s·bar]  | b    | Cv   |
| VHS20    | 1/8            | 1/8        | 2.4                  | 0.43 | 0.65 | 2.5            | 0.39 | 0.69 |
|          | 1/4            |            | 3.3                  | 0.40 | 0.88 | 3.1            | 0.51 | 0.84 |
| VHS30    | 1/4            | 1/4        | 6.4                  | 0.45 | 1.7  | 6.2            | 0.38 | 1.7  |
|          | 3/8            |            | 8.3                  | 0.41 | 2.3  | 7.0            | 0.41 | 1.9  |
| VHS40    | 1/4            | 3/8        | 7.3                  | 0.49 | 2.0  | 8.5            | 0.35 | 2.3  |
|          | 3/8            |            | 10.9                 | 0.45 | 3.0  | 11.6           | 0.40 | 3.1  |
|          | 1/2            |            | 14.2                 | 0.39 | 3.8  | 13.3           | 0.43 | 3.6  |
| VHS40-06 | 3/4            | 1/2        | 18.3                 | 0.31 | 5.0  | 17.7           | 0.37 | 4.8  |
| VHS50    | 3/4            | 1/2        | 23.8                 | 0.41 | 6.4  | 21.8           | 0.41 | 5.9  |
|          | 1              |            | 31.9                 | 0.33 | 8.6  | 23.5           | 0.44 | 6.4  |

## Konstruktion



### Stückliste

| Nr. | Beschreibung       | Material   |                | Anm. |
|-----|--------------------|--|----------------|------|
|     |                    | VHS20 bis 50-A   | VHS20 bis 50-B |      |
| 1   | Gehäuse            | ADC12  |                | weiß |
| 2   | Kappe              | schwer entflammables PBT (entspricht UL-94 Standard V-0) | ADC12          | weiß |
| 3   | Drehknopf          | schwer entflammables PBT (entspricht UL-94 Standard V-0) | ADC12          | rot  |
| 4   | Nockenring         | POM  |                | —    |
| 5   | Ventilschieber     | PBT  |                | —    |
| 6   | O-Ring für Feder   | H-NBR  |                | —    |
| 7   | Feder für Schieber | rostfreier Stahl   |                | —    |
| 8   | Schlauchklemme     | POM  |                | —    |

### Bestell-Nr. Option

| Modell   | Befestigungselement<br>Bestell-Nr. Anm. 1) | Schalldämpfer<br>Bestell-Nr. Anm. 2) |
|----------|--|--------------------------------------|
| VHS20    | VHS20PW-180AS                              | VHS20PW-190AS                        |
| VHS30    | VHS30PW-180AS                              | VHS30PW-190AS                        |
| VHS40    | VHS40PW-180AS                              | VHS40PW-190AS                        |
| VHS40-06 | VHS40PW-180-06AS                           | VHS40PW-190-06AS                     |
| VHS50    | VHS50PW-180AS                              | VHS50PW-190AS                        |

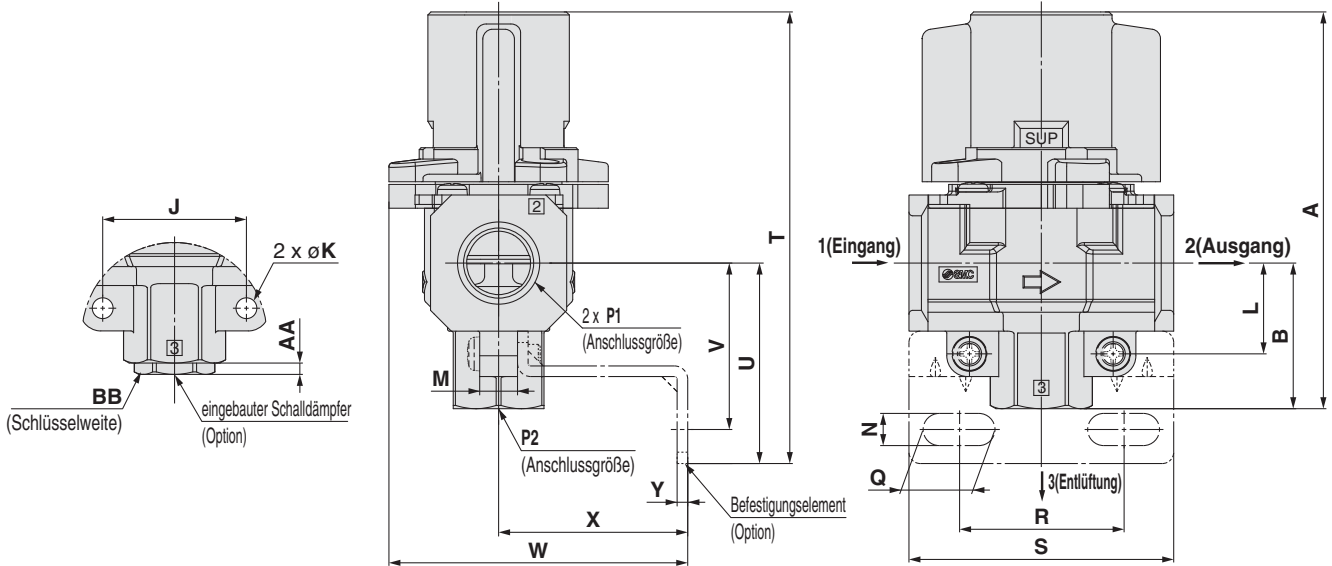
Anm. 1) Befestigungselement/1 Stk., Befestigungsschrauben/2 Stk.  
Anm. 2) Element ①, O-Ring Element ②, Elementabdeckung ③  
jeweils 1 Stk.

\* Die Serie VHS kann nicht auseinandergebaut werden. Die Komponenten können nicht getrennt versandt werden.

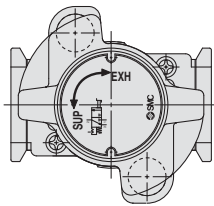
# Serie VHS20/30/40/50

## Abmessungen

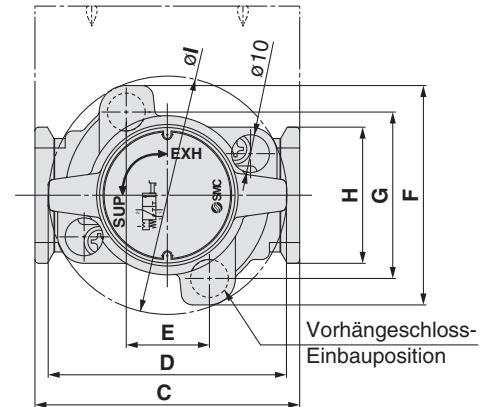
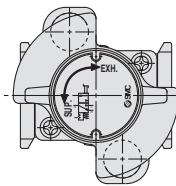
### VHS40/50



### VHS30



### VHS20



## Abmessungen

[mm]

| Modell   | Standard      |     |       |      |    |      |    |      |      |    |    |    |     |      |    |
|----------|---------------|-----|-------|------|----|------|----|------|------|----|----|----|-----|------|----|
|          | P1            | P2  | A     | B    | C  | D    | E  | F    | G    | H  | I  | J  | K   | L    | M  |
| VHS20    | 1/8, 1/4      | 1/8 | 66.4  | 22.3 | 40 | 37.5 | 14 | 46.6 | 33.6 | 28 | 43 | 24 | 4.5 | 14.8 | 9  |
| VHS30    | 1/4, 3/8      | 1/4 | 80.3  | 29.4 | 53 | 49   | 19 | 52   | 38   | 30 | 49 | 30 | 4.5 | 19   | 9  |
| VHS40    | 1/4, 3/8, 1/2 | 3/8 | 104.9 | 38.5 | 70 | 63   | 22 | 58   | 44   | 36 | 63 | 38 | 5.5 | 24   | 10 |
| VHS40-06 | 3/4           | 1/2 | 110.4 | 42   | 75 | 63   | 22 | 58   | 44   | 44 | 63 | 43 | 5.5 | 26   | 10 |
| VHS50    | 3/4, 1        | 1/2 | 134.3 | 53   | 90 | 76   | 26 | 76   | 61   | 53 | 81 | 50 | 6.5 | 31   | 12 |

| Modell   | Optionen-Spezifikationen |      |      |    |       |      |      |      |    |     |    |                           |
|----------|--------------------------|------|------|----|-------|------|------|------|----|-----|----|---------------------------|
|          | mit Befestigungselement  |      |      |    |       |      |      |      |    |     |    | eingebauter Schalldämpfer |
|          | N                        | Q    | R    | S  | T     | U    | V    | W    | X  | Y   | AA |                           |
| VHS20    | 5.4                      | 8.4  | 27   | 40 | 75.4  | 31.3 | 25.3 | 53.3 | 30 | 2.3 | 3  | 12                        |
| VHS30    | 6.5                      | 10   | 36.5 | 53 | 90.9  | 40   | 33   | 67   | 41 | 2.3 | 3  | 14                        |
| VHS40    | 8.5                      | 19   | 43.5 | 70 | 119.4 | 53   | 44   | 79   | 50 | 2.8 | 3  | 19                        |
| VHS40-06 | 8.5                      | 19   | 43.5 | 70 | 123.4 | 55   | 46   | 79   | 50 | 2.8 | 4  | 22                        |
| VHS50    | 11                       | 27.5 | 49.5 | 90 | 152.3 | 71   | 60   | 108  | 70 | 3.2 | 4  | 22                        |

# Entspricht OSHA-Standard 3/2-Wege-Handabsperrentil mit Verriegelungsbohrungen (doppeltwirkend) Serie **VHS2510/3510/4510/5510**

RoHS

## Bestellschlüssel

doppeltwirkend **VHS** **4** **510** - **04** **A** - **BS** - -

3/2-Wege-Handabsperrentil

Baugröße

| Symbol |
|--------|
| 2      |
| 3      |
| 4      |
| 5      |

doppeltwirkend

Gewindetyp

|   |     |
|---|-----|
| — | Rc  |
| N | NPT |
| F | G   |

Anschlussgröße

| Symbol | Anschlussgröße | Baugröße |   |   |   |
|--------|----------------|----------|---|---|---|
|        |                | 2        | 3 | 4 | 5 |
| 01     | 1/8            | ●        | — | — | — |
| 02     | 1/4            | ●        | ● | ● | — |
| 03     | 3/8            | —        | ● | ● | — |
| 04     | 1/2            | —        | — | ● | — |
| 06     | 3/4            | —        | — | ● | ● |
| 10     | 1              | —        | — | — | ● |

Material des Drehknopfs / der Kappe

| Symbol | Material                 |
|--------|--------------------------|
| A      | schwer entflammables PBT |
| B      | Aluminium                |

Bestelloptionen

| Symbol | Beschreibung       |
|--------|--------------------|
| X1     | Gehäuse: rot Anm.) |

Anm.) Siehe Foto von X1 in Merkmale 2 für das Erscheinungsbild.

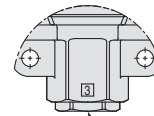
technische Daten Semi-Standard

| Symbol  | Beschreibung                  |
|---------|-------------------------------|
| —       | —                             |
| R       | Fließrichtung: rechts → links |
| Z Anm.) | PSI-Einheit auf dem Schild    |

Anm.) Nur für das NPT-Gewinde.

Optionen

| Symbol | Beschreibung                              |
|--------|---|
| —      | —   |
| B      | mit Befestigungselement                   |
| S      | eingebauter Schalldämpfer (EXH-Anschluss) |



eingebauter Schalldämpfer

Wenn das Ventil mit einer modularen Wartungsarbeit kombiniert wird, ist ein Zwischenstück oder ein Zwischenstück mit Befestigungselement erforderlich. Bitte getrennt bestellen.

| 3/2-Wege-Handabsperrentil | Bestell-Nr. Zwischenstück | Bestell-Nr. Zwischenstück mit Befestigungselement | verwendbare Wartungseinheiten |
|---------------------------|---------------------------|---|-------------------------------|
| VHS2510                   | Y200-A                    | Y200T-A   | AC20-A                        |
| VHS3510                   | Y300-A                    | Y300T-A   | AC25-A, AC30-A                |
| VHS4510                   | Y400-A                    | Y400T-A   | AC40-A                        |
| VHS4510-06                | Y500-A                    | Y500T-A   | AC40-06-A                     |
| VHS5510                   | Y600-A                    | Y600T-A   | AC50, AC55, AC60              |



Zwischenstück



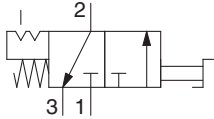
Zwischenstück mit Befestigungselement



# Serie VHS2510/3510/4510/5510



## JIS-Symbol



OSHA-Standard (Occupational Safety and Health Administration Department of Labor, US-Amt für Arbeitsschutz und Arbeitshygiene)

Aus Sicherheitsgründen erfordert der OSHA-Standard, dass Energiequellen für gewisse Ausrüstungen abgeschaltet werden und dass Geräte verriegelt oder mit einem Warnhinweis versehen werden müssen.

## Technische Daten

### Standard

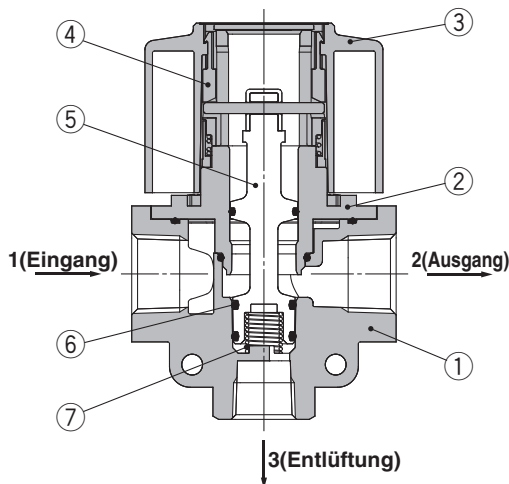
| Modell                          | VHS2510  | VHS3510 | VHS4510 | VHS4510-06 | VHS5510 |       |
|---------------------------------|--|---------|---------|------------|---------|-------|
| Medium                          | Druckluft                                      |         |         |            |         |       |
| Umgebungs- und Medientemperatur | -5 bis 60°C (kein Gefrieren)                   |         |         |            |         |       |
| Prüfdruck                       | 1.5 MPa  |         |         |            |         |       |
| Betriebsdruckbereich            | 0.1 bis 1.0 MPa                                |         |         |            |         |       |
| Drehwinkel Drehknopf            | 90°  |         |         |            |         |       |
| Farbe (Standard)                | Drehknopf: rot<br>Gehäuse: weiß                |         |         |            |         |       |
| Gewicht                         | A (Drehknopf, Kappe: schwer entflammables PBT) | 77 g    | 129 g   | 250 g      | 296 g   | 536 g |
|                                 | B (Drehknopf, Kappe: Aluminium)                | 93 g    | 158 g   | 304 g      | 352 g   | 635 g |

### Durchfluss-Kennlinien

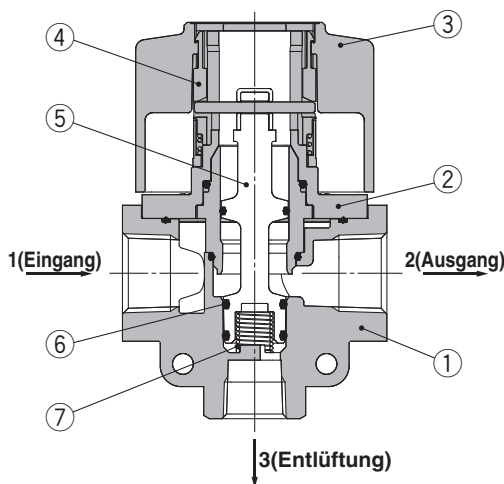
| Modell     | Anschlussgröße |            | Durchfluss-Kennlinien |      |      |                |      |      |
|------------|----------------|------------|-----------------------|------|------|----------------|------|------|
|            | EIN, AUS       | Entlüftung | EIN→AUS               |      |      | AUS→Entlüftung |      |      |
|            |                |            | C [dm³/s·bar]         | b    | Cv   | C [dm³/s·bar]  | b    | Cv   |
| VHS2510    | 1/8            | 1/8        | 2.4                   | 0.43 | 0.65 | 2.5            | 0.39 | 0.69 |
|            | 1/4            |            | 3.3                   | 0.40 | 0.88 | 3.1            | 0.51 | 0.84 |
| VHS3510    | 1/4            | 1/4        | 6.4                   | 0.45 | 1.7  | 6.2            | 0.38 | 1.7  |
|            | 3/8            |            | 8.3                   | 0.41 | 2.3  | 7.0            | 0.41 | 1.9  |
| VHS4510    | 1/4            | 3/8        | 7.3                   | 0.49 | 2.0  | 8.5            | 0.35 | 2.3  |
|            | 3/8            |            | 10.9                  | 0.45 | 3.0  | 11.6           | 0.40 | 3.1  |
|            | 1/2            |            | 14.2                  | 0.39 | 3.8  | 13.3           | 0.43 | 3.6  |
| VHS4510-06 | 3/4            | 1/2        | 18.3                  | 0.31 | 5.0  | 17.7           | 0.37 | 4.8  |
| VHS5510    | 3/4            | 1/2        | 23.8                  | 0.41 | 6.4  | 21.8           | 0.41 | 5.9  |
|            | 1              |            | 31.9                  | 0.33 | 8.6  | 23.5           | 0.44 | 6.4  |

## Konstruktion

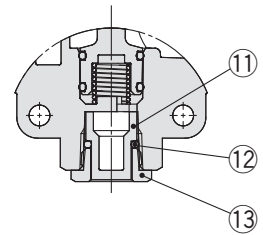
### VHS2510 bis 5510-A



### VHS2510 bis 5510-B



eingebauter Schalldämpfer (Option)



Querschnitt Entlüftungs-Anschluss

## Stückliste

| Nr. | Beschreibung       | Material   |                    | Anm. |
|-----|--------------------|--|--------------------|------|
|     |                    | VHS2510 bis 5510-A                                       | VHS2510 bis 5510-B |      |
| 1   | Gehäuse            | ADC12  |                    | weiß |
| 2   | Kappe              | schwer entflammables PBT (entspricht UL-94 Standard V-0) | ADC12              | weiß |
| 3   | Drehknopf          | schwer entflammables PBT (entspricht UL-94 Standard V-0) | ADC12              | rot  |
| 4   | Nockenring         | POM  |                    | —    |
| 5   | Ventilschieber     | PBT  |                    | —    |
| 6   | O-Ring für Feder   | H-NBR  |                    | —    |
| 7   | Feder für Schieber | rostfreier Stahl   |                    | —    |
| 8   | Schlauchklemme     | POM  |                    | —    |

## Bestell-Nr. Option

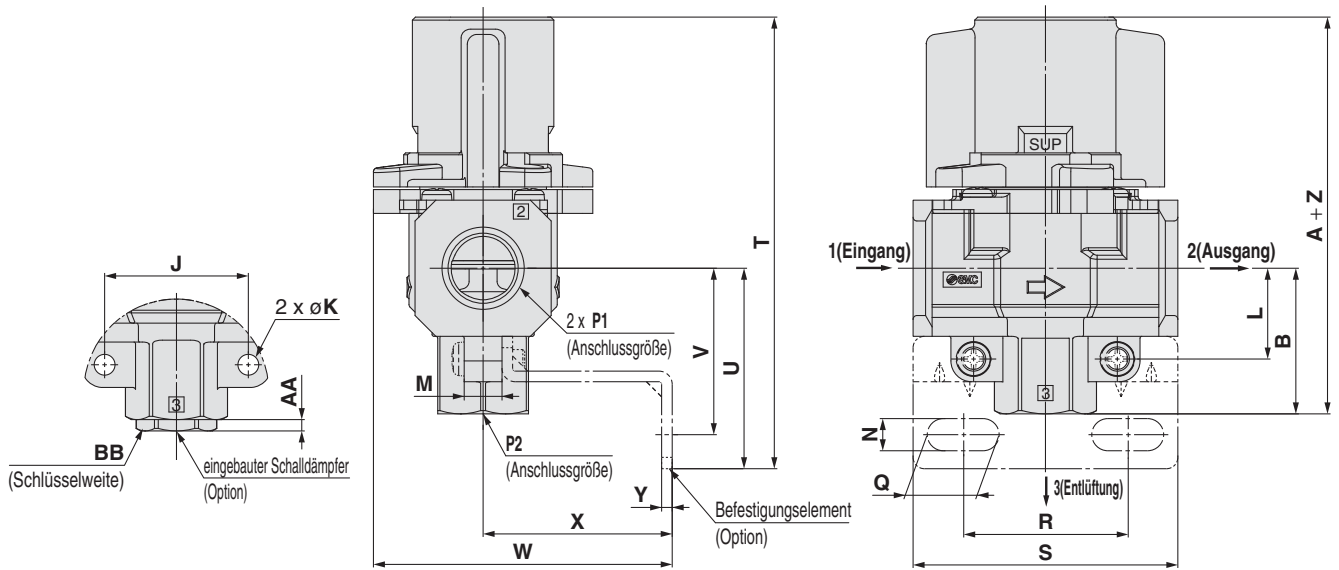
| Modell     | Bestell-Nr.<br>Befestigungsplatte Anm. 1) | Bestell-Nr.<br>Schalldämpfer Anm. 2) |
|------------|---|--------------------------------------|
| VHS2510    | VHS20PW-180AS                             | VHS20PW-190AS                        |
| VHS3510    | VHS30PW-180AS                             | VHS30PW-190AS                        |
| VHS4510    | VHS40PW-180AS                             | VHS40PW-190AS                        |
| VHS4510-06 | VHS40PW-180-06AS                          | VHS40PW-190-06AS                     |
| VHS5510    | VHS50PW-180AS                             | VHS50PW-190AS                        |

Anm. 1) Befestigungselement/1 Stk., Befestigungsschrauben/2 Stk.  
Anm. 2) Element ①, O-Ring Element ②, Elementabdeckung ③  
jeweils 1 Stk.

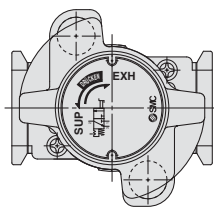


**Abmessungen**

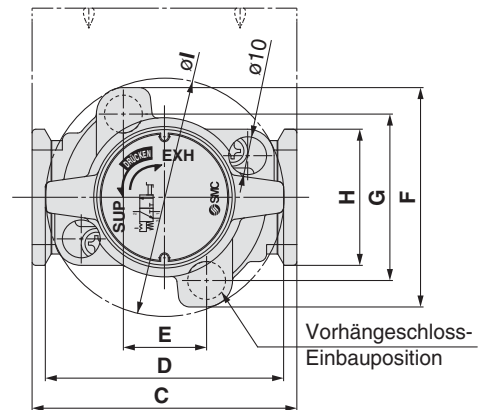
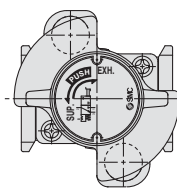
**VHS4510/5510**



**VHS3510**



**VHS2510**



**Abmessungen**

[mm]

| Modell     | Standard      |     |  |      |    |      |    |      |      |    |    |    |     |      |    | A+Z<br>(Drehknopf<br>oben:<br>entriegelt) |
|------------|---------------|-----|--|------|----|------|----|------|------|----|----|----|-----|------|----|---|
|            | P1            | P2  | A<br>(Drehknopf<br>unten:<br>verriegelt) | B    | C  | D    | E  | F    | G    | H  | I  | J  | K   | L    | M  |   |
| VHS2510    | 1/8, 1/4      | 1/8 | 66.4                                     | 22.3 | 40 | 37.5 | 14 | 46.6 | 33.6 | 28 | 43 | 24 | 4.5 | 14.8 | 9  | 69.6                                      |
| VHS3510    | 1/4, 3/8      | 1/4 | 80.3                                     | 29.4 | 53 | 49   | 19 | 52   | 38   | 30 | 49 | 30 | 4.5 | 19   | 9  | 83.5                                      |
| VHS4510    | 1/4, 3/8, 1/2 | 3/8 | 104.9                                    | 38.5 | 70 | 63   | 22 | 58   | 44   | 36 | 63 | 38 | 5.5 | 24   | 10 | 109.1                                     |
| VHS4510-06 | 3/4           | 1/2 | 110.4                                    | 42   | 75 | 63   | 22 | 58   | 44   | 44 | 63 | 43 | 5.5 | 26   | 10 | 114.6                                     |
| VHS5510    | 3/4, 1        | 1/2 | 134.3                                    | 53   | 90 | 76   | 26 | 76   | 61   | 53 | 81 | 50 | 6.5 | 31   | 12 | 138.5                                     |

| Modell     | Optionen-Spezifikationen |      |      |    |       |      |      |      |    |     |    | eingebauter Schalldämpfer |  |
|------------|--------------------------|------|------|----|-------|------|------|------|----|-----|----|---------------------------|--|
|            | mit Befestigungselement  |      |      |    |       |      |      |      |    |     |    |                           |  |
|            | N                        | Q    | R    | S  | T     | U    | V    | W    | X  | Y   | AA | BB                        |  |
| VHS2510    | 5.4                      | 8.4  | 27   | 40 | 75.4  | 31.3 | 25.3 | 53.3 | 30 | 2.3 | 3  | 12                        |  |
| VHS3510    | 6.5                      | 10   | 36.5 | 53 | 90.9  | 40   | 33   | 67   | 41 | 2.3 | 3  | 14                        |  |
| VHS4510    | 8.5                      | 19   | 43.5 | 70 | 119.4 | 53   | 44   | 79   | 50 | 2.8 | 3  | 19                        |  |
| VHS4510-06 | 8.5                      | 19   | 43.5 | 70 | 123.4 | 55   | 46   | 79   | 50 | 2.8 | 4  | 22                        |  |
| VHS5510    | 11                       | 27.5 | 49.5 | 90 | 152.3 | 71   | 60   | 108  | 70 | 3.2 | 4  | 22                        |  |



Serie VHS20/30/40/50

Serie VHS2510/3510/4510/5510 Produktspezifische Sicherheitshinweise 1

Vor der Inbetriebnahme durchlesen. Siehe Umschlagseite "Sicherheitshinweise" und "Sicherheitshinweise zum Umgang mit SMC-Produkten" (M-EU03-3B-DE) für Sicherheitshinweise für 3/4/5-Wege-Elektromagnetventile.

### Hinweise zur Systemkonzipierung

#### ! Warnung

- Bitte setzen Sie sich mit SMC in Verbindung, wenn in der Umgebung keine Leckagen erlaubt sind oder wenn ein anderes Medium als Druckluft verwendet wird.
- Keinen Unterdruck zuführen. Andernfalls könnten Fehlfunktionen auftreten.
- Druckluft nur über den Anschluss 1 (Eingang) zuführen.  
Bei Druckluftzufuhr über andere Anschlüsse kommt es zu Funktionsstörungen des Ventils.

### Auswahl

#### ! Warnung

- In bestimmten Fällen kann Mineralfett der internen Bauteile und Dichtungen auf die Ausgangsseite fließen.  
Bitte setzen Sie sich mit SMC in Verbindung, wenn dies zu Problemen bei der Verwendung führt.

### Installation und Einstellung

#### ! Warnung

- Vor dem Ventilanschluss die Symbole "1" und "2" prüfen. Der mit "1" gekennzeichnete Anschluss ist der Drucklufteingang und der mit "2" gekennzeichnete der Ausgang.  
Die Druckbeaufschlagung ist nur über den Eingang (1) möglich. Ein Vertauschen der Anschlüsse kann zu Funktionsstörungen führen. Die Anschlussymbole und die entsprechenden Leitungsanschlüsse werden in der nachfolgenden Tabelle angegeben.

| Anschlussymbol | Leitungsanschluss |
|----------------|-------------------|
| 1              | Eingang           |
| 2              | Ausgang           |
| 3              | Entlüftung        |

#### ! Achtung

- Das Ventil muss unverzüglich und sicher in die jeweilige Position geschaltet werden. Das Anhalten des Drehknopfs zwischen Extrempositionen kann Funktionsstörungen verursachen.
- Die Befestigungsschrauben nicht von der Kappe entfernen.  
Das kann zu Fehlfunktionen führen.

### Leitungsanschluss

#### ! Warnung

- Der Anschluss mit der Pfeilmarkierung ( $\Delta$ ) ist der Anschluss 1 (Eingang) und der Anschluss auf der gegenüberliegenden Seite ist der Anschluss 2 (Ausgang).  
Der Anschluss, der im rechten Winkel zu diesen steht, ist der Anschluss 3 (Entlüftung). Vor dem Leitungsanschluss die Anschlüsse prüfen, da ein falscher Anschluss Fehlfunktionen verursacht.

### Leitungsanschluss

#### ! Warnung

- Die Schläuche vor dem Anschließen gründlich auswaschen oder sie mit Druckluft ausblasen, um Späne, Schneidöl und andere Verunreinigungen aus dem Leitungsinnen zu entfernen.  
Verbleibende Verunreinigungen können Fehlfunktionen verursachen.
- Achten Sie beim Anschließen der Leitungen und Fittinge darauf, dass weder Späne von den Leitungsgewinden noch Dichtungsmaterial in das Ventil gelangt.  
Lassen Sie bei Verwendung von Dichtband 1.5 bis 2 Gewindegänge am Ende der Leitung oder Schraubverbindung frei.
- Halten Sie beim Einschrauben einer Leitungskomponente in das Ventil die Seite mit dem Innengewinde fest und ziehen Sie sie mit dem empfohlenen Anzugsdrehmoment fest.

Bei einem zu geringen Anzugsdrehmoment besteht die Gefahr vom Lösen der Anschlüsse oder fehlender Dichtwirkung. Bei einem zu hohen Anzugsdrehmoment können die Gewinde beschädigt werden und sonstige Probleme entstehen.

#### Empfohlenes Anzugsdrehmoment

Einheit: [N·m]

| Anschlussgewinde | 1/8     | 1/4       | 3/8       | 1/2       | 3/4       | 1         |
|------------------|---------|-----------|-----------|-----------|-----------|-----------|
| Drehmoment       | 7 bis 9 | 12 bis 14 | 22 bis 24 | 28 bis 30 | 28 bis 30 | 36 bis 38 |

### Druckluftversorgung

#### ! Warnung

- Verwenden Sie saubere Druckluft.  
Verwenden Sie keine Druckluft, die Chemikalien, synthetische Öle mit organischen Lösungsmitteln, Salze oder ätzende Gase usw. enthält, da dies zu Schäden oder Funktionsstörungen führen kann.
- Installieren Sie einen Lufttrockner oder einen Nachkühler auf der Eingangsseite des 3/2-Wege-Handabsperrventils, da Druckluft mit einem hohen Kondensatanteil Funktionsstörungen verursachen kann.

#### ! Achtung

- Installieren Sie einen Luftfilter mit einem Filtrationsgrad von max. 5  $\mu$ m auf der Eingangsseite.
- Installieren Sie einen Mikrofilter auf der Eingangsseite um Ruß aus dem Verdichter oder sonstigen Geräten zu entfernen. Das Eindringen einer übermäßig großen Rußmenge über den Eingang kann zu Fehlfunktionen des Ventils führen.  
Siehe Katalog "SMC-Luftaufbereitung" für weitere Informationen zur Druckluftqualität.

### Betriebsumgebungen

#### ! Warnung

- Die Ventile nicht in Umgebungen verwenden, in denen sie einer mit korrosiven Gasen, Chemikalien, Salzwasser, Wasser oder Dampf versetzten Atmosphäre bzw. dem direkten Kontakt mit diesen Stoffen ausgesetzt sind.



Serie VHS20/30/40/50

Serie VHS2510/3510/4510/5510 Produktspezifische Sicherheitshinweise 2

Vor der Inbetriebnahme durchlesen. Siehe Umschlagseite "Sicherheitshinweise" und "Sicherheitshinweise zum Umgang mit SMC-Produkten" (M-EU03-3B-DE) für Sicherheitshinweise für 3/4/5-Wege-Elektromagnetventile.

### Betriebsumgebungen

#### **Warnung**

2. Das Produkt nicht in Umgebungen einsetzen, in denen Explosionsgefahr besteht.
3. Nicht an Orten verwenden, die Vibrationen und Stoßkräften ausgesetzt sind. Beachten Sie die technischen Daten der jeweiligen Serie.
4. Die Ventile müssen mit Schutzabdeckungen vor direkter Sonneneinstrahlung abgeschirmt werden.
5. Die Ventile vor der Strahlungswärme in der Nähe befindlicher Hitzequellen abschirmen.
6. Ausreichende Schutzmaßnahmen treffen, falls die Geräte mit Wasser, Öl oder Schweißspritzern in Kontakt kommen.
7. Installieren Sie in staubhaltigen Atmosphären einen Schalldämpfer in Anschluss 3 (Entlüftung), um das Eindringen von Staub zu verhindern.

Wenn Staub über den Anschluss 3 (Entlüftung) in das Ventil eindringt, können Leckagen die Folge sein.

### Wartung

#### **Warnung**

1. Führen Sie die Instandhaltungsarbeiten gemäß den Angaben im **Betriebshandbuch** aus.

Bei unsachgemäßer Handhabung können Fehlfunktionen oder Schäden an Maschinen und Anlagen verursacht werden.

2. Zerlegen Sie das Produkt nicht.

Eine unsachgemäße Handhabung hat Fehlfunktionen oder Schäden von Maschinen bzw. Geräten zur Folge.

3. Stellen Sie vor dem Ausbau von Geräten sicher, dass die geeigneten Maßnahmen getroffen wurden, um ein Hinunterfallen angetriebener Objekte bzw. unvorhergesehene Bewegungen der Anlage usw. zu verhindern. Schalten Sie dann die Druckluftzufuhr und die Stromversorgung ab und lassen Sie mit Hilfe der Restdruckentlüftungsfunktion die gesamte Druckluft aus dem System ab.

Vergewissern Sie sich vor der Wiederinbetriebnahme der Anlage nach erfolgten Montage- oder Austauscharbeiten, dass alle Maßnahmen getroffen wurden, um abrupte Bewegungen des Antriebs zu verhindern und überprüfen Sie anschließend den ordnungsgemäßen Betrieb der Anlage.

#### **Achtung**

1. Wenn mit der Schmierung begonnen wird, ist diese fortzusetzen.

Andernfalls können durch den Verlust des Originalschmiermittels Fehlfunktionen auftreten. Verwenden Sie Turbinenöl der Klasse 1 (ISO VG32) als Schmiermittel. Die Verwendung anderer Schmiermittel kann Fehlfunktionen verursachen.

### Eingebauter Schalldämpfer (Option) Sintermetallelement/Bronze

#### **Achtung**

**Produkte aus Bronze können u. U. eine ungleichmäßige Farbe aufgrund der Oxidation an der Atmosphäre aufweisen.**


Dieser Oxidationsprozess betrifft jedoch nur eine begrenzte Stärke von unter 1µm und ist somit so dünn, dass er die Produkteigenschaften nicht beeinträchtigt.


Die ungleichmäßige Farbe ist je nach Lagerdauer vor der Verwendung unterschiedlich (Lagerbestand als Produkt, Lager beim Kunden).


\* Falls dies ein Problem darstellt, setzen Sie sich bitte mit SMC in Verbindung, damit SMC das Produkt vernickelt.

## **Sicherheitshinweise**

Diese Sicherheitshinweise sollen vor gefährlichen Situationen und/oder Sachschäden schützen. In den Hinweisen wird die Schwere der potentiellen Gefahren durch die Gefahrenworte "**Achtung**", "**Warnung**" oder "**Gefahr**" bezeichnet. Diese wichtigen Sicherheitshinweise müssen zusammen mit internationalen Standards (ISO/IEC)\*1) und anderen Sicherheitsvorschriften beachtet werden.

 **Achtung:** **Achtung** verweist auf eine Gefahr mit geringem Risiko, die leichte bis mittelschwere Verletzungen zur Folge haben kann, wenn sie nicht verhindert wird.

 **Warnung:** **Warnung** verweist auf eine Gefahr mit mittlerem Risiko, die schwere Verletzungen oder den Tod zur Folge haben kann, wenn sie nicht verhindert wird.

 **Gefahr:** **Gefahr** verweist auf eine Gefahr mit hohem Risiko, die schwere Verletzungen oder den Tod zur Folge hat, wenn sie nicht verhindert wird.

- \*1) ISO 4414: Fluidtechnik – Ausführungsrichtlinien Pneumatik  
 ISO 4413: Fluidtechnik – Ausführungsrichtlinien Hydraulik  
 IEC 60204-1: Sicherheit von Maschinen – Elektrische Ausrüstung von Maschinen (Teil 1: Allgemeine Anforderungen)  
 ISO 10218-1: Industrieroboter - Sicherheitsanforderungen usw.

### **Warnung**

#### 1. Verantwortlich für die Kompatibilität des Produktes ist die Person, die das System erstellt oder dessen Spezifikation festlegt.

Da das hier aufgeführte Produkt unter verschiedenen Betriebsbedingungen eingesetzt wird, darf die Entscheidung über dessen Eignung für einen bestimmten Anwendungsfall erst nach genauer Analyse und/oder Tests erfolgen, mit denen die Erfüllung der spezifischen Anforderungen überprüft wird. Die Erfüllung der zu erwartenden Leistung sowie die Gewährleistung der Sicherheit liegen in der Verantwortung der Person, die die Systemkompatibilität festgestellt hat. Diese Person muss anhand der neuesten Kataloginformation ständig die Eignung aller angegebenen Teile überprüfen und dabei im Zuge der Systemkonfiguration alle Möglichkeiten eines Geräteausfalls ausreichend berücksichtigen.

#### 2. Maschinen und Anlagen dürfen nur von entsprechend geschultem Personal betrieben werden.

Das hier angegebene Produkt kann bei unsachgemäßer Handhabung gefährlich sein. Montage-, Inbetriebnahme- und Reparaturarbeiten an Maschinen und Anlagen, einschließlich der Produkte von SMC, dürfen nur von entsprechend geschultem und erfahrenem Personal vorgenommen werden.

#### 3. Wartungsarbeiten an Maschinen und Anlagen oder der Ausbau einzelner Komponenten dürfen erst dann vorgenommen werden, wenn die Sicherheit gewährleistet ist.

1. Inspektions- und Wartungsarbeiten an Maschinen und Anlagen dürfen erst dann ausgeführt werden, wenn alle Maßnahmen überprüft wurden, die ein Herunterfallen oder unvorhergesehene Bewegungen des angetriebenen Objekts verhindern.
2. Soll das Produkt entfernt werden, überprüfen Sie zunächst die Einhaltung der oben genannten Sicherheitshinweise. Unterbrechen Sie dann die Druckluftversorgung aller betreffenden Komponenten. Lesen Sie die produktspezifischen Sicherheitshinweise aller relevanten Produkte sorgfältig.
3. Vor dem erneuten Start der Maschine bzw. Anlage sind Maßnahmen zu treffen, um unvorhergesehene Bewegungen des Produktes oder Fehlfunktionen zu verhindern.

### **Warnung**

#### 4. Bitte wenden Sie sich an SMC und treffen Sie geeignete Sicherheitsvorkehrungen, wenn das Produkt unter einer der folgenden Bedingungen eingesetzt werden soll:

1. Einsatz- bzw. Umgebungsbedingungen, die von den angegebenen technischen Daten abweichen, oder Nutzung des Produktes im Freien oder unter direkter Sonneneinstrahlung.
2. Einbau innerhalb von Maschinen und Anlagen, die in Verbindung mit Kernenergie, Eisenbahnen, Luft- und Raumfahrttechnik, Schiffen, Kraftfahrzeugen, militärischen Einrichtungen, Verbrennungsanlagen, medizinischen Geräten oder Freizeitgeräten eingesetzt werden oder mit Lebensmitteln und Getränken, Notausschaltkreisen, Kupplungs- und Bremsschaltkreisen in Stanz- und Pressanwendungen, Sicherheitsausrüstungen oder anderen Anwendungen in Kontakt kommen, die nicht für die in diesem Katalog aufgeführten technischen Daten geeignet sind.
3. Anwendungen, bei denen die Möglichkeit von Schäden an Personen, Sachwerten oder Tieren besteht und die eine besondere Sicherheitsanalyse verlangen.
4. Verwendung in Verriegelungssystemen, die ein doppeltes Verriegelungssystem mit mechanischer Schutzfunktion zum Schutz vor Ausfällen und eine regelmäßige Funktionsprüfung erfordern.



#### SMC Corporation (Europe)

|                |                     |                       |                         |
|----------------|---------------------|-----------------------|-------------------------|
| Austria        | ☎ +43 (0)2262622800 | www.smc.at            | office@smc.at           |
| Belgium        | ☎ +32 (0)33551464   | www.smc-pneumatics.be | info@smc-pneumatics.be  |
| Bulgaria       | ☎ +359 (0)2807670   | www.smc.bg            | office@smc.bg           |
| Croatia        | ☎ +385 (0)13707288  | www.smc.hr            | office@smc.hr           |
| Czech Republic | ☎ +420 541424611    | www.smc.cz            | office@smc.cz           |
| Denmark        | ☎ +45 70252900      | www.smc.dk.com        | smc@smc.dk.com          |
| Estonia        | ☎ +372 6510370      | www.smc-pneumatics.ee | smc@smc-pneumatics.ee   |
| Finland        | ☎ +358 207513513    | www.smc.fi            | smc.fi@smc.fi           |
| France         | ☎ +33 (0)164761000  | www.smc-france.fr     | promotion@smc-france.fr |
| Germany        | ☎ +49 (0)61034020   | www.smc.de            | info@smc.de             |
| Greece         | ☎ +30 210 2717265   | www.smc-hellas.gr     | sales@smc-hellas.gr     |
| Hungary        | ☎ +36 23511390      | www.smc.hu            | office@smc.hu           |
| Ireland        | ☎ +353 (0)14039000  | www.smc-pneumatics.ie | sales@smc-pneumatics.ie |
| Italy          | ☎ +39 0292711       | www.smc-italia.it     | mailbox@smc-italia.it   |
| Latvia         | ☎ +371 67817700     | www.smc.lv            | info@smc.lv             |

|             |                       |                          |                            |
|-------------|-----------------------|--------------------------|----------------------------|
| Lithuania   | ☎ +370 5 2308118      | www.smclt.lt             | info@smclt.lt              |
| Netherlands | ☎ +31 (0)205318888    | www.smc-pneumatics.nl    | info@smc-pneumatics.nl     |
| Norway      | ☎ +47 67129020        | www.smc-norge.no         | post@smc-norge.no          |
| Poland      | ☎ +48 (0)222119616    | www.smc.pl               | office@smc.pl              |
| Portugal    | ☎ +351 226166570      | www.smc.eu               | postpt@smc.smces.es        |
| Romania     | ☎ +40 213205111       | www.smcromania.ro        | smcromania@smcromania.ro   |
| Russia      | ☎ +7 8127185445       | www.smc-pneumatik.ru     | info@smc-pneumatik.ru      |
| Slovakia    | ☎ +421 (0)413213212   | www.smc.sk               | office@smc.sk              |
| Slovenia    | ☎ +386 (0)73885412    | www.smc.si               | office@smc.si              |
| Spain       | ☎ +34 902184100       | www.smc.eu               | post@smc.smces.es          |
| Sweden      | ☎ +46 (0)86031200     | www.smc.nu               | post@smc.nu                |
| Switzerland | ☎ +41 (0)523963131    | www.smc.ch               | info@smc.ch                |
| Turkey      | ☎ +90 212 489 0 440   | www.smc-pneumatik.com.tr | info@smc-pneumatik.com.tr  |
| UK          | ☎ +44 (0)845 121 5122 | www.smc-pneumatics.co.uk | sales@smc-pneumatics.co.uk |